

FALKO

FALKO 4

CARACTERISTIQUES PRINCIPALES

Applications	Éclairage urbain et architectural.
Bloc Optique	<p>SP-S15 : Optique symétrique pour l'éclairage architectural à faisceau étroit. SP-M25 : Optique symétrique pour l'éclairage architectural à faisceau moyen. SP-W40 : Optique symétrique pour l'éclairage architectural à faisceau large. SP-WW60 : Optique symétrique pour l'éclairage architectural à faisceau large. EL-15-60 / EL-60-15 : Optique symétrique pour l'éclairage architectural, faisceau elliptique horizontal/vertical. Température de couleur : 4000K, 3000K, 2700K, 2200K (autres en option) CRI ≥80 Classe de sécurité photobiologique : GROUPE EXEMPT Efficacité de la source LED : 185 lm/W @ 140mA, Tj=85°C, 4000K</p>
Classe d'isolation	II, I
Indice de protection	IP66/IP67 IK09
Dimensions	Voir dessin
Poids	max 11.5 kg
Surface exposée	Latérale: 0.05m ² – Plan: 0.13m ² SCx:0.06m ²
Montage	<p>AP: Support intégré pour installation sur poteau Ø60 - Ø76 - Ø102 - Ø127. AM: Support intégré pour une installation universelle au mur, le plafond ou le sol. AC: Console sur tête de mât Ø102-114-127mm</p>
Inclinaison	Rotation de 0 à 360° sur le plateau de la table. Inclinaison de -90° à +90°.
Modules LED	Amovible / Remplaçable
Câblage	Amovible / Remplaçable
Temp. de fonction.	-40°C / +50°C
Temp. de stockage	-40°C / +80°C
Normes de référence	EN 60598-1, EN 60598-2-5, EN 62471, EN 55015, EN 61547, EN 61000-3-2, EN 61000-3-3



CARACTERISTIQUES ELECTRIQUES

Alimentation	220÷240V 50/60Hz (Tolérance standard ±10%. Autres tensions et tolérances sur demande)
Facteur de puissance	>0,9 (à pleine charge, F, DA, DAC)
Connexion réseau	<p>Câble intégré H07RN-F nx1mm² Optionnel: connecteur M/F IP66/68 pour câble max. 2.5mm², Ø max. 14mm</p>
Surge protection	<p>Jusqu'à 12kV Avec SPD : CL.II : 10kV / 10kV CM/DM CL.I : 12kV / 10kV CM/DM Sans SPD : CL.II : 10kV / 6kV CM/DM CL.I : 10kV / 6kV CM/DM</p>
SPD (optionnel)	12kV-10kA, type 2+3, avec signal LED et thermo fusible pour déconnecter la charge à la fin de vie.
Système de contrôle (options)	<p>F: Puissance fixe non gradable. DA: Gradation automatique (minuit virtuel) avec profil par défaut. DAC: Profil DA personnalisé. FLC: Correction de flux constant. DALI: Interface de gradation numérique DALI.</p>
Durée de vie du bloc optique (Tq=25°C)	<p>>100.000hr L90B10 >100.000hr L90, TM-21</p>

MATÉRIELS

Fixation	Acier. Peint à la poudre.
Corps	Aluminium moulé sous pression UNI EN1706. Peint à la poudre.
Fermeture	Vis en acier inoxydable.
Optic	PMMA
Ecran	Verre plat trempé ép. 5mm haute transparence.
Presse-étoupe	Métallique IP68
Joint	Silicone moulé
Couleur	<p>Standard : Graphite - Code 01 En option: voir ci-dessous "Couleurs Optionnelles". (autres couleurs sur demande)</p>

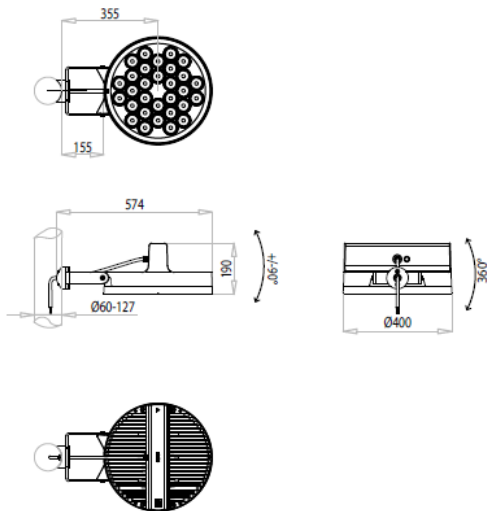
OPTIONNEL

Visière	HYB: Écran interne en nid d'abeille
Plaque porte-optique	Standard: or ou noir

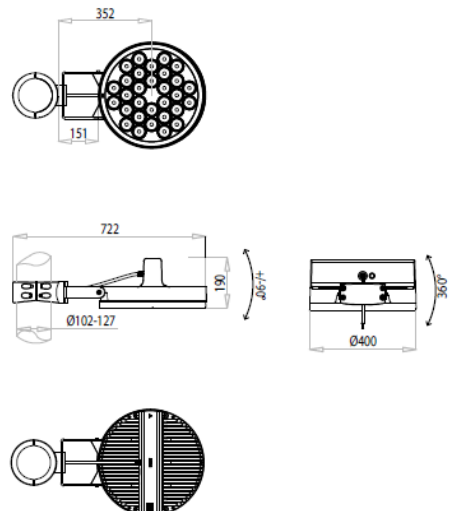
GREENLIGHT

DESSINS DIMENSIONNELS

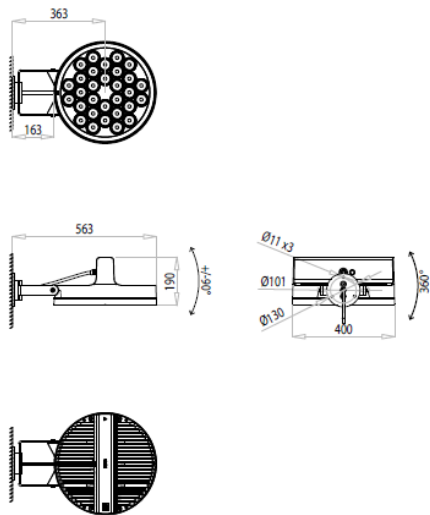
AP



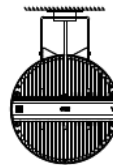
AC



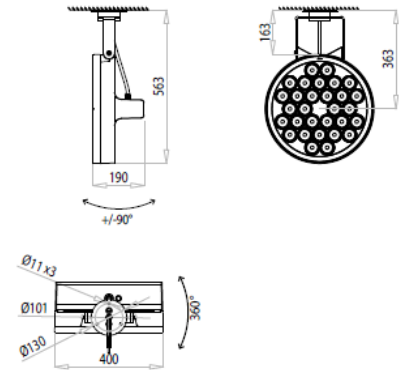
Mur



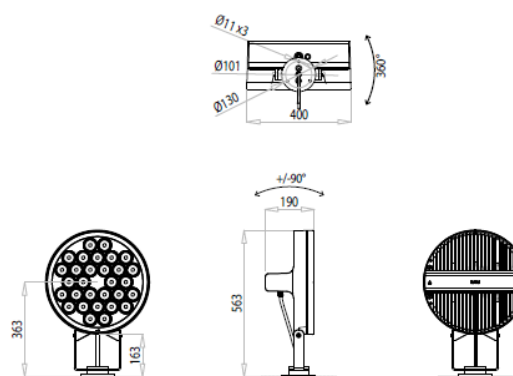
AM



Plafond



Sol



Coloration standard



Grafito 01
Graphite 01

Couleurs optionnelles



RAL 6011 Toscana
RAL 6020 Ottawa
RAL 7034 Hamptons
RAL 7022 Davos
RAL 7032 Jura



RAL 7003 Island
RAL 1001 Oman
RAL 9010 Fiji
CORTEN Siena



APPAREIL	OPTIQUE	COURANT LED (mA)	FLUX APPAREIL* (Tq=25°C, 4000K, lm)	PUISSANCE APPAREIL* (Tq=25°C, Vin=230Vac, F/DA/DAC, W)	EFFICACITE DE L'APPAREIL (Tq=25°C, lm/W)	FLUX NOMINAL LED* (Tj=85°C, 4000K, lm)	PUISSANCE NOMINAL LED* (Tj=85°C, W)	Ta MAX (°C)
FALCO 4 3P3 8040.100-8M	EL-15-60 EL-60-15	100	11470	87.5	131	13204	76.6	50
FALCO 4 3P3 8040.100-10M		100	14210	112	126	16506	95.7	50
FALCO 4 3P3 8040.120-8M		120	13520	105	128	15692	92.6	50
FALCO 4 3P3 8040.120-10M		120	16760	133	126	19615	116	35
FALCO 4 3P3 8040.140-8M		140	15500	123	126	18125	109	35
FALCO 4 3P3 8040.140-10M		140	19200	155	123	22657	136	35
FALCO 4 3P3 8040.180-8M		180	19220	161	119	22829	142	35
FALCO 4 3P3 8040.180-10M		180	23800	202	117	28537	177	35
FALCO 4 3P3 8040.100-8M HYB		100	6540	87.5	74	13204	76.6	50
FALCO 4 3P3 8040.100-10M HYB		100	8100	112	72	16506	95.7	50
FALCO 4 3P3 8040.120-8M HYB		120	7710	105	73	15692	92.6	50
FALCO 4 3P3 8040.120-10M HYB		120	9550	133	71	19615	116	35
FALCO 4 3P3 8040.140-8M HYB		140	8840	123	71	18125	109	35
FALCO 4 3P3 8040.140-10M HYB		140	10940	155	70	22657	136	35
FALCO 4 3P3 8040.180-8M HYB		180	10960	161	68	22829	142	35
FALCO 4 3P3 8040.180-10M HYB		180	13570	202	67	28537	177	35
FALCO 4 3P3 8040.100-8M	SP-M25	100	12020	87.5	137	13204	76.6	50
FALCO 4 3P3 8040.100-10M		100	14910	112	133	16506	95.7	50
FALCO 4 3P3 8040.120-8M		120	14180	105	135	15692	92.6	50
FALCO 4 3P3 8040.120-10M		120	17570	133	132	19615	116	35
FALCO 4 3P3 8040.140-8M		140	16240	123	132	18125	109	35
FALCO 4 3P3 8040.140-10M		140	20130	155	129	22657	136	35
FALCO 4 3P3 8040.180-8M		180	20150	161	125	22829	142	35
FALCO 4 3P3 8040.180-10M		180	24950	202	123	28537	177	35
FALCO 4 3P3 8040.100-8M HYB		100	7930	87.5	90	13204	76.6	50
FALCO 4 3P3 8040.100-10M HYB		100	9840	112	87	16506	95.7	50
FALCO 4 3P3 8040.120-8M HYB		120	9360	105	89	15692	92.6	50
FALCO 4 3P3 8040.120-10M HYB		120	11600	133	87	19615	116	35
FALCO 4 3P3 8040.140-8M HYB		140	10720	123	87	18125	109	35
FALCO 4 3P3 8040.140-10M HYB		140	13290	155	85	22657	136	35
FALCO 4 3P3 8040.180-8M HYB		180	13300	161	82	22829	142	35
FALCO 4 3P3 8040.180-10M HYB		180	16470	202	81	28537	177	35

APPAREIL	OPTIQUE	COURANT LED (mA)	FLUX APPAREIL* (Tq=25°C, 4000K, lm)	PUISSANCE APPAREIL* (Tq=25°C, Vin=230Vac, F/DA/DAC, W)	EFFICACITE DE L'APPAREIL (Tq=25°C, lm/W)	FLUX NOMINAL LED* (Tj=85°C, 4000K, lm)	PUISSANCE NOMINAL LED* (Tj=85°C, W)	Ta MAX (°C)
FALCO 4 3P3 8040.100-8M	SP-S15	100	12290	87.5	140	13204	76.6	50
FALCO 4 3P3 8040.100-10M		100	15240	112	136	16506	95.7	50
FALCO 4 3P3 8040.120-8M		120	14500	105	138	15692	92.6	50
FALCO 4 3P3 8040.120-10M		120	17970	133	135	19615	116	35
FALCO 4 3P3 8040.140-8M		140	16620	123	135	18125	109	35
FALCO 4 3P3 8040.140-10M		140	20590	155	132	22657	136	35
FALCO 4 3P3 8040.180-8M		180	20610	161	128	22829	142	35
FALCO 4 3P3 8040.180-10M		180	25530	202	126	28537	177	35
FALCO 4 3P3 8040.100-8M HYB		100	8970	87.5	102	13204	76.6	50
FALCO 4 3P3 8040.100-10M HYB		100	11130	112	99	16506	95.7	50
FALCO 4 3P3 8040.120-8M HYB		120	10590	105	100	15692	92.6	50
FALCO 4 3P3 8040.120-10M HYB		120	13120	133	98	19615	116	35
FALCO 4 3P3 8040.140-8M HYB		140	12130	123	98	18125	109	35
FALCO 4 3P3 8040.140-10M HYB		140	15030	155	96	22657	136	35
FALCO 4 3P3 8040.180-8M HYB		180	15050	161	93	22829	142	35
FALCO 4 3P3 8040.180-10M HYB		180	18640	202	92	28537	177	35
FALCO 4 3P3 8040.100-8M	SP-W40	100	12290	87.5	140	13204	76.6	50
FALCO 4 3P3 8040.100-10M		100	15240	112	136	16506	95.7	50
FALCO 4 3P3 8040.120-8M		120	14500	105	138	15692	92.6	50
FALCO 4 3P3 8040.120-10M		120	17970	133	135	19615	116	35
FALCO 4 3P3 8040.140-8M		140	16620	123	135	18125	109	35
FALCO 4 3P3 8040.140-10M		140	20590	155	132	22657	136	35
FALCO 4 3P3 8040.180-8M		180	20610	161	128	22829	142	35
FALCO 4 3P3 8040.180-10M		180	25530	202	126	28537	177	35
FALCO 4 3P3 8040.100-8M HYB		100	7740	87.5	88	13204	76.6	50
FALCO 4 3P3 8040.100-10M HYB		100	9600	112	85	16506	95.7	50
FALCO 4 3P3 8040.120-8M HYB		120	9140	105	87	15692	92.6	50
FALCO 4 3P3 8040.120-10M HYB		120	11320	133	85	19615	116	35
FALCO 4 3P3 8040.140-8M HYB		140	10470	123	85	18125	109	35
FALCO 4 3P3 8040.140-10M HYB		140	12970	155	83	22657	136	35
FALCO 4 3P3 8040.180-8M HYB		180	12980	161	80	22829	142	35
FALCO 4 3P3 8040.180-10M HYB		180	16080	202	79	28537	177	35

APPAREIL	OPTIQUE	COURANT LED (mA)	FLUX APPAREIL* (Tq=25°C, 4000K, lm)	PUISSANCE APPAREIL* (Tq=25°C, Vin=230Vac, F/DA/DAC, W)	EFFICACITE DE L'APPAREIL (Tq=25°C, lm/W)	FLUX NOMINAL LED* (Tj=85°C, 4000K, lm)	PUISSANCE NOMINAL LED* (Tj=85°C, W)	Ta MAX (°C)
FALCO 4 3P3 8040.100-8M	SP-WW60	100	11750	87.5	134	13204	76.6	50
FALCO 4 3P3 8040.100-10M		100	14560	112	130	16506	95.7	50
FALCO 4 3P3 8040.120-8M		120	13850	105	131	15692	92.6	50
FALCO 4 3P3 8040.120-10M		120	17170	133	129	19615	116	35
FALCO 4 3P3 8040.140-8M		140	15870	123	129	18125	109	35
FALCO 4 3P3 8040.140-10M		140	19670	155	126	22657	136	35
FALCO 4 3P3 8040.180-8M		180	19680	161	122	22829	142	35
FALCO 4 3P3 8040.180-10M		180	24380	202	120	28537	177	35
FALCO 4 3P3 8040.100-8M HYB		100	5990	87.5	68	13204	76.6	50
FALCO 4 3P3 8040.100-10M HYB		100	7430	112	66	16506	95.7	50
FALCO 4 3P3 8040.120-8M HYB		120	7060	105	67	15692	92.6	50
FALCO 4 3P3 8040.120-10M HYB		120	8760	133	65	19615	116	35
FALCO 4 3P3 8040.140-8M HYB		140	8090	123	65	18125	109	35
FALCO 4 3P3 8040.140-10M HYB		140	10030	155	64	22657	136	35
FALCO 4 3P3 8040.180-8M HYB		180	10040	161	62	22829	142	35
FALCO 4 3P3 8040.180-10M HYB		180	12430	202	61	28537	177	35

*FLUX APPAREIL / PUISSANCE APPAREIL : Données nominales relevées en laboratoire.

*FLUX NOMINAL LED / PUISSANCE NOMINAL LED : Données nominales tirée des fiches techniques du fabricant des LED.

Les valeurs indiqués dans la fiche produit doivent être considérées comme valeurs nominaux. Tolérance de flux: $\pm 7\%$. Tolérance de puissance $\pm 7\%$.

Tolérance de puissance dans les versions ZHAGA ou avec alimentation D4i/SR : $\pm 10\%$.

En faveur d'une mise à jour constante de ses produits, AEC se réserve le droit de modifier les données sans préavis

APPAREIL	OPTIQUE	COURANT LED (mA)	FLUX APPAREIL* (Tq=25°C, 3000K, lm)	PUISSANCE APPAREIL* (Tq=25°C, Vin=230Vac, F/DA/DAC, W)	EFFICACITE DE L'APPAREIL (Tq=25°C, lm/W)	FLUX NOMINAL LED* (Tj=85°C, 3000K, lm)	PUISSANCE NOMINAL LED* (Tj=85°C, W)	Ta MAX (°C)	
FALCO 4 3P3 8030.100-8M	EL-15-60 EL-60-15	100	10960	87.5	125	12624	76.6	50	
FALCO 4 3P3 8030.100-10M		100	13590	112	121	15780	95.7	50	
FALCO 4 3P3 8030.120-8M		120	12930	105	123	15002	92.6	50	
FALCO 4 3P3 8030.120-10M		120	16020	133	120	18753	116	35	
FALCO 4 3P3 8030.140-8M		140	14820	123	120	17329	109	35	
FALCO 4 3P3 8030.140-10M		140	18360	155	118	21661	136	35	
FALCO 4 3P3 8030.180-8M		180	18380	161	114	21826	142	35	
FALCO 4 3P3 8030.180-10M		180	22760	202	112	27282	177	35	
FALCO 4 3P3 8030.100-8M HYB		100	6250	87.5	71	12624	76.6	50	
FALCO 4 3P3 8030.100-10M HYB		100	7750	112	69	15780	95.7	50	
FALCO 4 3P3 8030.120-8M HYB		120	7370	105	70	15002	92.6	50	
FALCO 4 3P3 8030.120-10M HYB		120	9130	133	68	18753	116	35	
FALCO 4 3P3 8030.140-8M HYB		140	8450	123	68	17329	109	35	
FALCO 4 3P3 8030.140-10M HYB		140	10470	155	67	21661	136	35	
FALCO 4 3P3 8030.180-8M HYB		180	10480	161	65	21826	142	35	
FALCO 4 3P3 8030.180-10M HYB		180	12970	202	64	27282	177	35	
FALCO 4 3P3 8030.100-8M		SP-M25	100	11490	87.5	131	12624	76.6	50
FALCO 4 3P3 8030.100-10M			100	14250	112	127	15780	95.7	50
FALCO 4 3P3 8030.120-8M	120		13550	105	129	15002	92.6	50	
FALCO 4 3P3 8030.120-10M	120		16800	133	126	18753	116	35	
FALCO 4 3P3 8030.140-8M	140		15530	123	126	17329	109	35	
FALCO 4 3P3 8030.140-10M	140		19240	155	124	21661	136	35	
FALCO 4 3P3 8030.180-8M	180		19260	161	119	21826	142	35	
FALCO 4 3P3 8030.180-10M	180		23860	202	118	27282	177	35	
FALCO 4 3P3 8030.100-8M HYB	100		7580	87.5	86	12624	76.6	50	
FALCO 4 3P3 8030.100-10M HYB	100		9410	112	84	15780	95.7	50	
FALCO 4 3P3 8030.120-8M HYB	120		8940	105	85	15002	92.6	50	
FALCO 4 3P3 8030.120-10M HYB	120		11090	133	83	18753	116	35	
FALCO 4 3P3 8030.140-8M HYB	140		10250	123	83	17329	109	35	
FALCO 4 3P3 8030.140-10M HYB	140		12700	155	81	21661	136	35	
FALCO 4 3P3 8030.180-8M HYB	180		12710	161	78	21826	142	35	
FALCO 4 3P3 8030.180-10M HYB	180		15750	202	77	27282	177	35	

APPAREIL	OPTIQUE	COURANT LED (mA)	FLUX APPAREIL* (Tq=25°C, 3000K, lm)	PUISSANCE APPAREIL* (Tq=25°C, Vin=230Vac, F/DA/DAC, W)	EFFICACITE DE L'APPAREIL (Tq=25°C, lm/W)	FLUX NOMINAL LED* (Tj=85°C, 3000K, lm)	PUISSANCE NOMINAL LED* (Tj=85°C, W)	Ta MAX (°C)
FALCO 4 3P3 8030.100-8M	SP-S15	100	11750	87.5	134	12624	76.6	50
FALCO 4 3P3 8030.100-10M		100	14570	112	130	15780	95.7	50
FALCO 4 3P3 8030.120-8M		120	13860	105	132	15002	92.6	50
FALCO 4 3P3 8030.120-10M		120	17180	133	129	18753	116	35
FALCO 4 3P3 8030.140-8M		140	15890	123	129	17329	109	35
FALCO 4 3P3 8030.140-10M		140	19690	155	127	21661	136	35
FALCO 4 3P3 8030.180-8M		180	19710	161	122	21826	142	35
FALCO 4 3P3 8030.180-10M		180	24410	202	120	27282	177	35
FALCO 4 3P3 8030.100-8M HYB		100	8580	87.5	98	12624	76.6	50
FALCO 4 3P3 8030.100-10M HYB		100	10640	112	95	15780	95.7	50
FALCO 4 3P3 8030.120-8M HYB		120	10120	105	96	15002	92.6	50
FALCO 4 3P3 8030.120-10M HYB		120	12540	133	94	18753	116	35
FALCO 4 3P3 8030.140-8M HYB		140	11600	123	94	17329	109	35
FALCO 4 3P3 8030.140-10M HYB		140	14370	155	92	21661	136	35
FALCO 4 3P3 8030.180-8M HYB		180	14390	161	89	21826	142	35
FALCO 4 3P3 8030.180-10M HYB		180	17820	202	88	27282	177	35
FALCO 4 3P3 8030.100-8M	SP-W40	100	11750	87.5	134	12624	76.6	50
FALCO 4 3P3 8030.100-10M		100	14570	112	130	15780	95.7	50
FALCO 4 3P3 8030.120-8M		120	13860	105	132	15002	92.6	50
FALCO 4 3P3 8030.120-10M		120	17180	133	129	18753	116	35
FALCO 4 3P3 8030.140-8M		140	15890	123	129	17329	109	35
FALCO 4 3P3 8030.140-10M		140	19690	155	127	21661	136	35
FALCO 4 3P3 8030.180-8M		180	19710	161	122	21826	142	35
FALCO 4 3P3 8030.180-10M		180	24410	202	120	27282	177	35
FALCO 4 3P3 8030.100-8M HYB		100	7400	87.5	84	12624	76.6	50
FALCO 4 3P3 8030.100-10M HYB		100	9180	112	81	15780	95.7	50
FALCO 4 3P3 8030.120-8M HYB		120	8730	105	83	15002	92.6	50
FALCO 4 3P3 8030.120-10M HYB		120	10820	133	81	18753	116	35
FALCO 4 3P3 8030.140-8M HYB		140	10010	123	81	17329	109	35
FALCO 4 3P3 8030.140-10M HYB		140	12400	155	80	21661	136	35
FALCO 4 3P3 8030.180-8M HYB		180	12420	161	77	21826	142	35
FALCO 4 3P3 8030.180-10M HYB		180	15380	202	76	27282	177	35

APPAREIL	OPTIQUE	COURANT LED (mA)	FLUX APPAREIL* (Tq=25°C, 3000K, lm)	PUISSANCE APPAREIL* (Tq=25°C, Vin=230Vac, F/DA/DAC, W)	EFFICACITE DE L'APPAREIL (Tq=25°C, lm/W)	FLUX NOMINAL LED* (Tj=85°C, 3000K, lm)	PUISSANCE NOMINAL LED* (Tj=85°C, W)	Ta MAX (°C)
FALCO 4 3P3 8030.100-8M	SP-WW60	100	11230	87.5	128	12624	76.6	50
FALCO 4 3P3 8030.100-10M		100	13920	112	124	15780	95.7	50
FALCO 4 3P3 8030.120-8M		120	13240	105	126	15002	92.6	50
FALCO 4 3P3 8030.120-10M		120	16410	133	123	18753	116	35
FALCO 4 3P3 8030.140-8M		140	15170	123	123	17329	109	35
FALCO 4 3P3 8030.140-10M		140	18800	155	121	21661	136	35
FALCO 4 3P3 8030.180-8M		180	18810	161	116	21826	142	35
FALCO 4 3P3 8030.180-10M		180	23310	202	115	27282	177	35
FALCO 4 3P3 8030.100-8M HYB		100	5730	87.5	65	12624	76.6	50
FALCO 4 3P3 8030.100-10M HYB		100	7100	112	63	15780	95.7	50
FALCO 4 3P3 8030.120-8M HYB		120	6750	105	64	15002	92.6	50
FALCO 4 3P3 8030.120-10M HYB		120	8370	133	62	18753	116	35
FALCO 4 3P3 8030.140-8M HYB		140	7740	123	62	17329	109	35
FALCO 4 3P3 8030.140-10M HYB		140	9590	155	61	21661	136	35
FALCO 4 3P3 8030.180-8M HYB		180	9590	161	59	21826	142	35
FALCO 4 3P3 8030.180-10M HYB		180	11890	202	58	27282	177	35

*FLUX APPAREIL / PUISSANCE APPAREIL : Données nominales relevées en laboratoire.

*FLUX NOMINAL LED / PUISSANCE NOMINAL LED : Données nominales tirée des fiches techniques du fabricant des LED.

Les valeurs indiqués dans la fiche produit doivent être considérées comme valeurs nominaux. Tolérance de flux: $\pm 7\%$. Tolérance de puissance $\pm 7\%$.

Tolérance de puissance dans les versions ZHAGA ou avec alimentation D4i/SR : $\pm 10\%$.

En faveur d'une mise à jour constante de ses produits, AEC se réserve le droit de modifier les données sans préavis

APPAREIL	OPTIQUE	COURANT LED (mA)	FLUX APPAREIL* (Tq=25°C, 2700K, lm)	PUISSANCE APPAREIL* (Tq=25°C, Vin=230Vac, F/DA/DAC, W)	EFFICACITE DE L'APPAREIL (Tq=25°C, lm/W)	FLUX NOMINAL LED* (Tj=85°C, 2700K, lm)	PUISSANCE NOMINAL LED* (Tj=85°C, W)	Ta MAX (°C)
FALCO 4 3P3 8027.100-8M	EL-15-60 EL-60-15	100	10330	87.5	118	11899	76.6	50
FALCO 4 3P3 8027.100-10M		100	12810	112	114	14873	95.7	50
FALCO 4 3P3 8027.120-8M		120	12190	105	116	14140	92.6	50
FALCO 4 3P3 8027.120-10M		120	15100	133	113	17675	116	35
FALCO 4 3P3 8027.140-8M		140	13960	123	113	16333	109	35
FALCO 4 3P3 8027.140-10M		140	17300	155	111	20416	136	35
FALCO 4 3P3 8027.180-8M		180	17320	161	107	20572	142	35
FALCO 4 3P3 8027.180-10M		180	21450	202	106	25715	177	35
FALCO 4 3P3 8027.100-8M HYB		100	5890	87.5	67	11899	76.6	50
FALCO 4 3P3 8027.100-10M HYB		100	7300	112	65	14873	95.7	50
FALCO 4 3P3 8027.120-8M HYB		120	6950	105	66	14140	92.6	50
FALCO 4 3P3 8027.120-10M HYB		120	8610	133	64	17675	116	35
FALCO 4 3P3 8027.140-8M HYB		140	7960	123	64	16333	109	35
FALCO 4 3P3 8027.140-10M HYB		140	9860	155	63	20416	136	35
FALCO 4 3P3 8027.180-8M HYB		180	9870	161	61	20572	142	35
FALCO 4 3P3 8027.180-10M HYB		180	12230	202	60	25715	177	35
FALCO 4 3P3 8027.100-8M	SP-M25	100	10830	87.5	123	11899	76.6	50
FALCO 4 3P3 8027.100-10M		100	13430	112	119	14873	95.7	50
FALCO 4 3P3 8027.120-8M		120	12770	105	121	14140	92.6	50
FALCO 4 3P3 8027.120-10M		120	15830	133	119	17675	116	35
FALCO 4 3P3 8027.140-8M		140	14640	123	119	16333	109	35
FALCO 4 3P3 8027.140-10M		140	18140	155	117	20416	136	35
FALCO 4 3P3 8027.180-8M		180	18150	161	112	20572	142	35
FALCO 4 3P3 8027.180-10M		180	22490	202	111	25715	177	35
FALCO 4 3P3 8027.100-8M HYB		100	7150	87.5	81	11899	76.6	50
FALCO 4 3P3 8027.100-10M HYB		100	8860	112	79	14873	95.7	50
FALCO 4 3P3 8027.120-8M HYB		120	8430	105	80	14140	92.6	50
FALCO 4 3P3 8027.120-10M HYB		120	10450	133	78	17675	116	35
FALCO 4 3P3 8027.140-8M HYB		140	9660	123	78	16333	109	35
FALCO 4 3P3 8027.140-10M HYB		140	11970	155	77	20416	136	35
FALCO 4 3P3 8027.180-8M HYB		180	11980	161	74	20572	142	35
FALCO 4 3P3 8027.180-10M HYB		180	14840	202	73	25715	177	35

APPAREIL	OPTIQUE	COURANT LED (mA)	FLUX APPAREIL* (Tq=25°C, 2700K, lm)	PUISSANCE APPAREIL* (Tq=25°C, Vin=230Vac, F/DA/DAC, W)	EFFICACITE DE L'APPAREIL (Tq=25°C, lm/W)	FLUX NOMINAL LED* (Tj=85°C, 2700K, lm)	PUISSANCE NOMINAL LED* (Tj=85°C, W)	Ta MAX (°C)
FALCO 4 3P3 8027.100-8M	SP-S15	100	11080	87.5	126	11899	76.6	50
FALCO 4 3P3 8027.100-10M		100	13740	112	122	14873	95.7	50
FALCO 4 3P3 8027.120-8M		120	13070	105	124	14140	92.6	50
FALCO 4 3P3 8027.120-10M		120	16200	133	121	17675	116	35
FALCO 4 3P3 8027.140-8M		140	14970	123	121	16333	109	35
FALCO 4 3P3 8027.140-10M		140	18560	155	119	20416	136	35
FALCO 4 3P3 8027.180-8M		180	18570	161	115	20572	142	35
FALCO 4 3P3 8027.180-10M		180	23010	202	113	25715	177	35
FALCO 4 3P3 8027.100-8M HYB		100	8090	87.5	92	11899	76.6	50
FALCO 4 3P3 8027.100-10M HYB		100	10030	112	89	14873	95.7	50
FALCO 4 3P3 8027.120-8M HYB		120	9540	105	90	14140	92.6	50
FALCO 4 3P3 8027.120-10M HYB		120	11830	133	88	17675	116	35
FALCO 4 3P3 8027.140-8M HYB		140	10930	123	88	16333	109	35
FALCO 4 3P3 8027.140-10M HYB		140	13550	155	87	20416	136	35
FALCO 4 3P3 8027.180-8M HYB		180	13560	161	84	20572	142	35
FALCO 4 3P3 8027.180-10M HYB		180	16800	202	83	25715	177	35
FALCO 4 3P3 8027.100-8M	SP-W40	100	11080	87.5	126	11899	76.6	50
FALCO 4 3P3 8027.100-10M		100	13740	112	122	14873	95.7	50
FALCO 4 3P3 8027.120-8M		120	13070	105	124	14140	92.6	50
FALCO 4 3P3 8027.120-10M		120	16200	133	121	17675	116	35
FALCO 4 3P3 8027.140-8M		140	14970	123	121	16333	109	35
FALCO 4 3P3 8027.140-10M		140	18560	155	119	20416	136	35
FALCO 4 3P3 8027.180-8M		180	18570	161	115	20572	142	35
FALCO 4 3P3 8027.180-10M		180	23010	202	113	25715	177	35
FALCO 4 3P3 8027.100-8M HYB		100	6980	87.5	79	11899	76.6	50
FALCO 4 3P3 8027.100-10M HYB		100	8660	112	77	14873	95.7	50
FALCO 4 3P3 8027.120-8M HYB		120	8230	105	78	14140	92.6	50
FALCO 4 3P3 8027.120-10M HYB		120	10210	133	76	17675	116	35
FALCO 4 3P3 8027.140-8M HYB		140	9430	123	76	16333	109	35
FALCO 4 3P3 8027.140-10M HYB		140	11690	155	75	20416	136	35
FALCO 4 3P3 8027.180-8M HYB		180	11700	161	72	20572	142	35
FALCO 4 3P3 8027.180-10M HYB		180	14500	202	71	25715	177	35

APPAREIL	OPTIQUE	COURANT LED (mA)	FLUX APPAREIL* (Tq=25°C, 2700K, lm)	PUISSANCE APPAREIL* (Tq=25°C, Vin=230Vac, F/DA/DAC, W)	EFFICACITE DE L'APPAREIL (Tq=25°C, lm/W)	FLUX NOMINAL LED* (Tj=85°C, 2700K, lm)	PUISSANCE NOMINAL LED* (Tj=85°C, W)	Ta MAX (°C)
FALCO 4 3P3 8027.100-8M	SP-WW60	100	10590	87.5	121	11899	76.6	50
FALCO 4 3P3 8027.100-10M		100	13120	112	117	14873	95.7	50
FALCO 4 3P3 8027.120-8M		120	12480	105	118	14140	92.6	50
FALCO 4 3P3 8027.120-10M		120	15470	133	116	17675	116	35
FALCO 4 3P3 8027.140-8M		140	14300	123	116	16333	109	35
FALCO 4 3P3 8027.140-10M		140	17720	155	114	20416	136	35
FALCO 4 3P3 8027.180-8M		180	17730	161	110	20572	142	35
FALCO 4 3P3 8027.180-10M		180	21970	202	108	25715	177	35
FALCO 4 3P3 8027.100-8M HYB		100	5400	87.5	61	11899	76.6	50
FALCO 4 3P3 8027.100-10M HYB		100	6690	112	59	14873	95.7	50
FALCO 4 3P3 8027.120-8M HYB		120	6360	105	60	14140	92.6	50
FALCO 4 3P3 8027.120-10M HYB		120	7890	133	59	17675	116	35
FALCO 4 3P3 8027.140-8M HYB		140	7290	123	59	16333	109	35
FALCO 4 3P3 8027.140-10M HYB		140	9040	155	58	20416	136	35
FALCO 4 3P3 8027.180-8M HYB		180	9040	161	56	20572	142	35
FALCO 4 3P3 8027.180-10M HYB		180	11200	202	55	25715	177	35

*FLUX APPAREIL / PUISSANCE APPAREIL : Données nominales relevées en laboratoire.

*FLUX NOMINAL LED / PUISSANCE NOMINAL LED : Données nominales tirée des fiches techniques du fabricant des LED.

Les valeurs indiqués dans la fiche produit doivent être considérées comme valeurs nominaux. Tolérance de flux: ±7%. Tolérance de puissance ±7%.

Tolérance de puissance dans les versions ZHAGA ou avec alimentation D4i/SR : ±10%.

En faveur d'une mise à jour constante de ses produits, AEC se réserve le droit de modifier les données sans préavis

APPAREIL	OPTIQUE	COURANT LED (mA)	FLUX APPAREIL* (Tq=25°C, 2200K, lm)	PUISSANCE APPAREIL* (Tq=25°C, Vin=230Vac, F/DA/DAC, W)	EFFICACITE DE L'APPAREIL (Tq=25°C, lm/W)	FLUX NOMINAL LED* (Tj=85°C, 2200K, lm)	PUISSANCE NOMINAL LED* (Tj=85°C, W)	Ta MAX (°C)
FALCO 4 3P3 8022.100-8M	EL-15-60 EL-60-15	100	9320	87.5	106	10738	76.6	50
FALCO 4 3P3 8022.100-10M		100	11560	112	103	13422	95.7	50
FALCO 4 3P3 8022.120-8M		120	11000	105	104	12761	92.6	50
FALCO 4 3P3 8022.120-10M		120	13630	133	102	15951	116	35
FALCO 4 3P3 8022.140-8M		140	12600	123	102	14739	109	35
FALCO 4 3P3 8022.140-10M		140	15610	155	100	18424	136	35
FALCO 4 3P3 8022.180-8M		180	15630	161	97	18565	142	35
FALCO 4 3P3 8022.180-10M		180	19360	202	95	23206	177	35
FALCO 4 3P3 8022.100-8M HYB		100	5310	87.5	60	10738	76.6	50
FALCO 4 3P3 8022.100-10M HYB		100	6590	112	58	13422	95.7	50
FALCO 4 3P3 8022.120-8M HYB		120	6270	105	59	12761	92.6	50
FALCO 4 3P3 8022.120-10M HYB		120	7770	133	58	15951	116	35
FALCO 4 3P3 8022.140-8M HYB		140	7180	123	58	14739	109	35
FALCO 4 3P3 8022.140-10M HYB		140	8900	155	57	18424	136	35
FALCO 4 3P3 8022.180-8M HYB		180	8910	161	55	18565	142	35
FALCO 4 3P3 8022.180-10M HYB		180	11040	202	54	23206	177	35
FALCO 4 3P3 8022.100-8M	SP-M25	100	9780	87.5	111	10738	76.6	50
FALCO 4 3P3 8022.100-10M		100	12120	112	108	13422	95.7	50
FALCO 4 3P3 8022.120-8M		120	11530	105	109	12761	92.6	50
FALCO 4 3P3 8022.120-10M		120	14290	133	107	15951	116	35
FALCO 4 3P3 8022.140-8M		140	13210	123	107	14739	109	35
FALCO 4 3P3 8022.140-10M		140	16370	155	105	18424	136	35
FALCO 4 3P3 8022.180-8M		180	16380	161	101	18565	142	35
FALCO 4 3P3 8022.180-10M		180	20290	202	100	23206	177	35
FALCO 4 3P3 8022.100-8M HYB		100	6450	87.5	73	10738	76.6	50
FALCO 4 3P3 8022.100-10M HYB		100	8000	112	71	13422	95.7	50
FALCO 4 3P3 8022.120-8M HYB		120	7610	105	72	12761	92.6	50
FALCO 4 3P3 8022.120-10M HYB		120	9430	133	70	15951	116	35
FALCO 4 3P3 8022.140-8M HYB		140	8720	123	70	14739	109	35
FALCO 4 3P3 8022.140-10M HYB		140	10800	155	69	18424	136	35
FALCO 4 3P3 8022.180-8M HYB		180	10810	161	67	18565	142	35
FALCO 4 3P3 8022.180-10M HYB		180	13390	202	66	23206	177	35

APPAREIL	OPTIQUE	COURANT LED (mA)	FLUX APPAREIL* (Tq=25°C, 2200K, lm)	PUISSANCE APPAREIL* (Tq=25°C, Vin=230Vac, F/DA/DAC, W)	EFFICACITE DE L'APPAREIL (Tq=25°C, lm/W)	FLUX NOMINAL LED* (Tj=85°C, 2200K, lm)	PUISSANCE NOMINAL LED* (Tj=85°C, W)	Ta MAX (°C)
FALCO 4 3P3 8022.100-8M	SP-S15	100	10000	87.5	114	10738	76.6	50
FALCO 4 3P3 8022.100-10M		100	12400	112	110	13422	95.7	50
FALCO 4 3P3 8022.120-8M		120	11790	105	112	12761	92.6	50
FALCO 4 3P3 8022.120-10M		120	14620	133	109	15951	116	35
FALCO 4 3P3 8022.140-8M		140	13510	123	109	14739	109	35
FALCO 4 3P3 8022.140-10M		140	16750	155	108	18424	136	35
FALCO 4 3P3 8022.180-8M		180	16760	161	104	18565	142	35
FALCO 4 3P3 8022.180-10M		180	20760	202	102	23206	177	35
FALCO 4 3P3 8022.100-8M HYB		100	7300	87.5	83	10738	76.6	50
FALCO 4 3P3 8022.100-10M HYB		100	9050	112	80	13422	95.7	50
FALCO 4 3P3 8022.120-8M HYB		120	8610	105	82	12761	92.6	50
FALCO 4 3P3 8022.120-10M HYB		120	10670	133	80	15951	116	35
FALCO 4 3P3 8022.140-8M HYB		140	9860	123	80	14739	109	35
FALCO 4 3P3 8022.140-10M HYB		140	12230	155	78	18424	136	35
FALCO 4 3P3 8022.180-8M HYB		180	12230	161	75	18565	142	35
FALCO 4 3P3 8022.180-10M HYB		180	15150	202	75	23206	177	35
FALCO 4 3P3 8022.100-8M	SP-W40	100	10000	87.5	114	10738	76.6	50
FALCO 4 3P3 8022.100-10M		100	12400	112	110	13422	95.7	50
FALCO 4 3P3 8022.120-8M		120	11790	105	112	12761	92.6	50
FALCO 4 3P3 8022.120-10M		120	14620	133	109	15951	116	35
FALCO 4 3P3 8022.140-8M		140	13510	123	109	14739	109	35
FALCO 4 3P3 8022.140-10M		140	16750	155	108	18424	136	35
FALCO 4 3P3 8022.180-8M		180	16760	161	104	18565	142	35
FALCO 4 3P3 8022.180-10M		180	20760	202	102	23206	177	35
FALCO 4 3P3 8022.100-8M HYB		100	6300	87.5	72	10738	76.6	50
FALCO 4 3P3 8022.100-10M HYB		100	7810	112	69	13422	95.7	50
FALCO 4 3P3 8022.120-8M HYB		120	7430	105	70	12761	92.6	50
FALCO 4 3P3 8022.120-10M HYB		120	9210	133	69	15951	116	35
FALCO 4 3P3 8022.140-8M HYB		140	8510	123	69	14739	109	35
FALCO 4 3P3 8022.140-10M HYB		140	10550	155	68	18424	136	35
FALCO 4 3P3 8022.180-8M HYB		180	10560	161	65	18565	142	35
FALCO 4 3P3 8022.180-10M HYB		180	13080	202	64	23206	177	35

APPAREIL	OPTIQUE	COURANT LED (mA)	FLUX APPAREIL* (Tq=25°C, 2200K, lm)	PUISSANCE APPAREIL* (Tq=25°C, Vin=230Vac, F/DA/DAC, W)	EFFICACITE DE L'APPAREIL (Tq=25°C, lm/W)	FLUX NOMINAL LED* (Tj=85°C, 2200K, lm)	PUISSANCE NOMINAL LED* (Tj=85°C, W)	Ta MAX (°C)
FALCO 4 3P3 8022.100-8M	SP-WW60	100	9550	87.5	109	10738	76.6	50
FALCO 4 3P3 8022.100-10M		100	11840	112	105	13422	95.7	50
FALCO 4 3P3 8022.120-8M		120	11260	105	107	12761	92.6	50
FALCO 4 3P3 8022.120-10M		120	13960	133	104	15951	116	35
FALCO 4 3P3 8022.140-8M		140	12910	123	104	14739	109	35
FALCO 4 3P3 8022.140-10M		140	15990	155	103	18424	136	35
FALCO 4 3P3 8022.180-8M		180	16000	161	99	18565	142	35
FALCO 4 3P3 8022.180-10M		180	19830	202	98	23206	177	35
FALCO 4 3P3 8022.100-8M HYB		100	4870	87.5	55	10738	76.6	50
FALCO 4 3P3 8022.100-10M HYB		100	6040	112	53	13422	95.7	50
FALCO 4 3P3 8022.120-8M HYB		120	5740	105	54	12761	92.6	50
FALCO 4 3P3 8022.120-10M HYB		120	7120	133	53	15951	116	35
FALCO 4 3P3 8022.140-8M HYB		140	6580	123	53	14739	109	35
FALCO 4 3P3 8022.140-10M HYB		140	8150	155	52	18424	136	35
FALCO 4 3P3 8022.180-8M HYB		180	8160	161	50	18565	142	35
FALCO 4 3P3 8022.180-10M HYB		180	10110	202	50	23206	177	35

*FLUX APPAREIL / PUISSANCE APPAREIL : Données nominales relevées en laboratoire.

*FLUX NOMINAL LED / PUISSANCE NOMINAL LED : Données nominales tirée des fiches techniques du fabricant des LED.

Les valeurs indiqués dans la fiche produit doivent être considérées comme valeurs nominaux. Tolérance de flux: ±7%. Tolérance de puissance ±7%.

Tolérance de puissance dans les versions ZHAGA ou avec alimentation D4i/SR : ±10%.

En faveur d'une mise à jour constante de ses produits, AEC se réserve le droit de modifier les données sans préavis