

# FALKO

## FALKO 1

### CARACTERISTIQUES PRINCIPALES

<b>Applications</b>	Éclairage urbain et architectural.
<b>Bloc Optique</b>	SP-S15: Optique symétrique pour l'éclairage architectural à faisceau étroit. SP-M25: Optique symétrique pour l'éclairage architectural à faisceau moyen. SP-W40: Optique symétrique pour l'éclairage architectural à faisceau large. SP-WW60: Optique symétrique pour l'éclairage architectural à faisceau large. EL-15-60 / EL-60-15 : Optique symétrique pour l'éclairage architectural, faisceau elliptique horizontal/vertical. Température de couleur: 4000K, 3000K, 2700K, 2200K (autres en option)   CRI ≥80 Classe de sécurité photobiologique: GROUPE EXEMPT Efficacité de la source LED: 185 lm/W @ 140mA, Tj=85°C, 4000K
<b>Classe d'isolation</b>	II, I
<b>Indice de protection</b>	IP66/IP67   IK09
<b>Dimensions</b>	Voir dessin
<b>Poids</b>	max 4.5 kg
<b>Surface exposée</b>	Latérale: 0.026m <sup>2</sup> – Plan: 0.029m <sup>2</sup>   SCx:0.03m <sup>2</sup>
<b>Montage</b>	AP: Support intégré pour installation sur poteau Ø60 - Ø76 - Ø102 - Ø127. AM: Support intégré pour une installation universelle au mur, le plafond ou le sol. AC: Console sur tête de mât Ø102-114-127mm
<b>Inclinaison</b>	Rotation de 0 à 360° sur le plateau de la table. Inclinaison de -90° à +90°.
<b>Modules LED</b>	Amovible / Remplaçable
<b>Câblage</b>	Amovible / Remplaçable
<b>Temp. de fonction.</b>	-40°C / +50°C
<b>Temp. de stockage</b>	-40°C / +80°C
<b>Normes de référence</b>	EN 60598-1, EN 60598-2-5, EN 62471, EN 55015, EN 61547, EN 61000-3-2, EN 61000-3-3



### CARACTERISTIQUES ELECTRIQUES

<b>Alimentation</b>	220÷240V 50/60Hz (Tolérance standard ±10%. Autres tensions et tolérances sur demande)
<b>Facteur de puissance</b>	>0,9 (à pleine charge, F, DA, DAC)
<b>Connexion réseau</b>	Câble intégré H07RN-F nx1mm <sup>2</sup> Optionnel: connecteur M/F IP66/68 pour câble max. 2.5mm <sup>2</sup> , Ø max. 14mm
<b>Surge protection</b>	Jusqu'à 12kV Avec SPD: CL.II: 10kV / 10kV CM/DM   CL.I: 12kV / 10kV CM/DM Sans SPD: CL.II: 10kV / 6kV CM/DM   CL.I: 10kV / 6kV CM/DM
<b>SPD (optionnel)</b>	12kV-10kA, type 2+3, avec signal LED et thermo fusible pour déconnecter la charge à la fin de vie.
<b>Système de contrôle (options)</b>	F: Puissance fixe non gradable. DA: Gradation automatique (minuit virtuel) avec profil par défaut. DAC: Profil DA personnalisé. FLC: Correction de flux constant. DALI: Interface de gradation numérique DALI.
<b>Durée de vie du bloc optique (Tq=25°C)</b>	>100.000hr L90B10 >100.000hr L90, TM-21

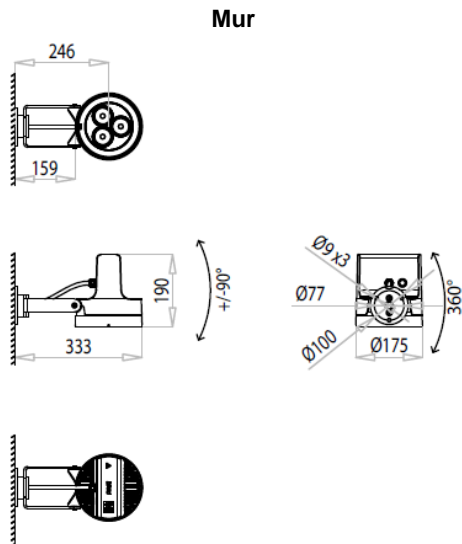
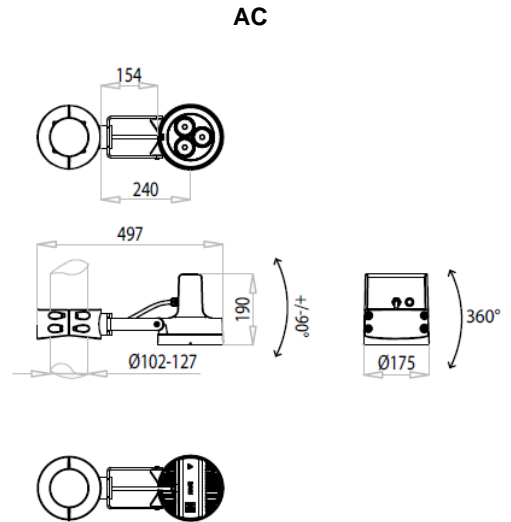
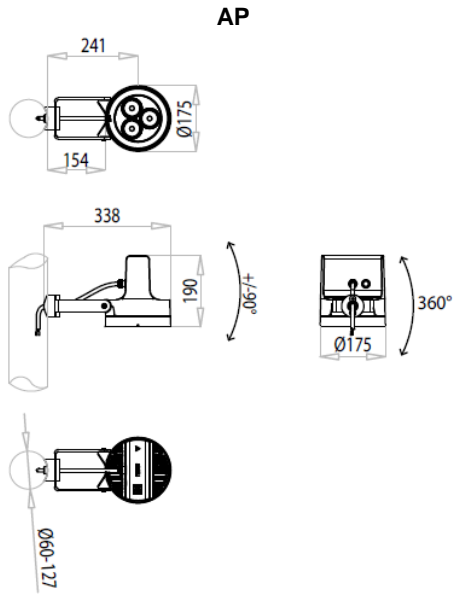
### MATÉRIELS

<b>Fixation</b>	Acier. Peint à la poudre.
<b>Corps</b>	Aluminium moulé sous pression UNI EN1706 peint à la poudre.
<b>Fermeture</b>	Vis en acier inoxydable.
<b>Bloc optique</b>	PMMA
<b>Ecran</b>	Verre plat trempé ép. 5mm haute transparence.
<b>Presse-étoupe</b>	Métallique IP68
<b>Joint</b>	Silicone moulé
<b>Couleur</b>	Standard: Graphite - Code 01 En option: voir ci-dessous "Couleurs Optionnelles". (autres couleurs sur demande)

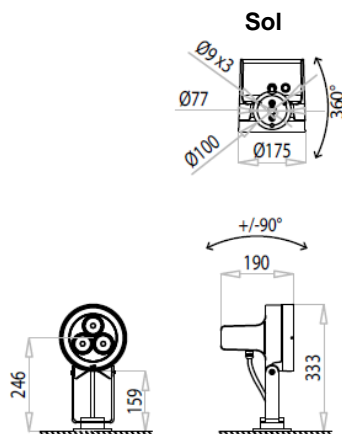
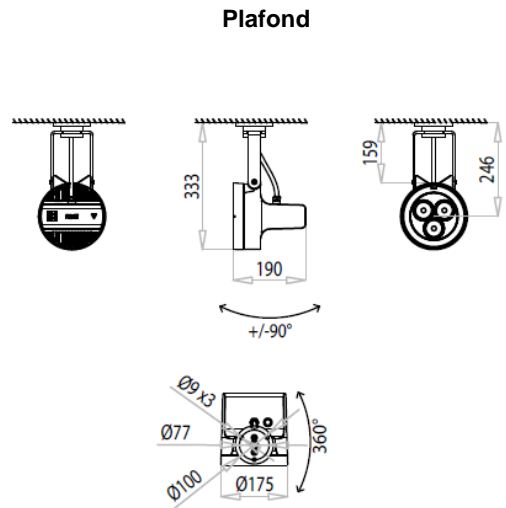
### OPTIONNEL

<b>Visière</b>	HYB: Écran interne en nid d'abeille
<b>Plaque porte-optique</b>	Standard: or ou noir

**DESSINS DIMENSIONNELS**



**AM**



**Coloration standard**



**Couleurs optionnelles**



RAL 6011 Toscana RAL 6020 Ottawa RAL 7034 Hamptons RAL 7022 Davos RAL 7032 Jura



RAL 7003 Island RAL 1001 Oman RAL 9010 Fiji CORTEN Siena



APPAREIL	OPTIQUE	COURANT LED (mA)	FLUX APPAREIL* (Tq=25°C, 4000K, lm)	PUISSANCE APPAREIL* (Tq=25°C, Vin=230Vac, F/DA/DAC, W)	EFFICACITE DE L'APPAREIL (Tq=25°C, lm/W)	FLUX NOMINAL LED* (Tj=85°C, 4000K, lm)	PUISSANCE NOMINAL LED* (Tj=85°C, W)	Ta MAX (°C)	
FALCO 1 3P3 8040.060-1M	EL-15-60 EL 60-15	60	940	7.7	122	1008	5.6	50	
FALCO 1 3P3 8040.070-1M		70	1090	8.9	122	1171	6.6	50	
FALCO 1 3P3 8040.080-1M		80	1230	10	123	1333	7.6	50	
FALCO 1 3P3 8040.090-1M		90	1380	11.2	123	1493	8.6	50	
FALCO 1 3P3 8040.100-1M		100	1520	12.3	123	1651	9.6	50	
FALCO 1 3P3 8040.120-1M		120	1800	14.6	123	1961	11.6	50	
FALCO 1 3P3 8040.140-1M		140	2070	16.9	122	2266	13.6	50	
FALCO 1 3P3 8040.160-1M		160	2330	19.2	121	2563	15.7	50	
FALCO 1 3P3 8040.180-1M		180	2580	21.5	120	2854	17.7	50	
FALCO 1 3P3 8040.200-1M		200	2830	23.8	118	3138	19.8	50	
FALCO 1 3P3 8040.060-1M HYB		60	540	5.4	7.7	70	1008	5.6	50
FALCO 1 3P3 8040.070-1M HYB		70	620	6.2	8.9	69	1171	6.6	50
FALCO 1 3P3 8040.080-1M HYB		80	700	7.0	10	70	1333	7.6	50
FALCO 1 3P3 8040.090-1M HYB		90	790	7.9	11.2	70	1493	8.6	50
FALCO 1 3P3 8040.100-1M HYB		100	870	8.7	12.3	70	1651	9.6	50
FALCO 1 3P3 8040.120-1M HYB		120	1030	10.3	14.6	70	1961	11.6	50
FALCO 1 3P3 8040.140-1M HYB		140	1180	11.8	16.9	69	2266	13.6	50
FALCO 1 3P3 8040.160-1M HYB		160	1330	13.3	19.2	69	2563	15.7	50
FALCO 1 3P3 8040.180-1M HYB		180	1470	14.7	21.5	68	2854	17.7	50
FALCO 1 3P3 8040.200-1M HYB		200	1610	16.1	23.8	67	3138	19.8	50
FALCO 1 3P3 8040.060-1M	SP-M25	60	980	7.7	127	1008	5.6	50	
FALCO 1 3P3 8040.070-1M		70	1140	8.9	128	1171	6.6	50	
FALCO 1 3P3 8040.080-1M		80	1290	10	129	1333	7.6	50	
FALCO 1 3P3 8040.090-1M		90	1440	11.2	128	1493	8.6	50	
FALCO 1 3P3 8040.100-1M		100	1590	12.3	129	1651	9.6	50	
FALCO 1 3P3 8040.120-1M		120	1880	14.6	128	1961	11.6	50	
FALCO 1 3P3 8040.140-1M		140	2170	16.9	128	2266	13.6	50	
FALCO 1 3P3 8040.160-1M		160	2440	19.2	127	2563	15.7	50	
FALCO 1 3P3 8040.180-1M		180	2710	21.5	126	2854	17.7	50	
FALCO 1 3P3 8040.200-1M		200	2970	23.8	124	3138	19.8	50	

APPAREIL	OPTIQUE	COURANT LED (mA)	FLUX APPAREIL* (Tq=25°C, 4000K, lm)	PUISSANCE APPAREIL* (Tq=25°C, Vin=230Vac, F/DA/DAC, W)	EFFICACITE DE L'APPAREIL (Tq=25°C, lm/W)	FLUX NOMINAL LED* (Tj=85°C, 4000K, lm)	PUISSANCE NOMINAL LED* (Tj=85°C, W)	Ta MAX (°C)
FALCO 1 3P3 8040.060-1M HYB		60	650	7.7	84	1008	5.6	50
FALCO 1 3P3 8040.070-1M HYB		70	750	8.9	84	1171	6.6	50
FALCO 1 3P3 8040.080-1M HYB		80	850	10	85	1333	7.6	50
FALCO 1 3P3 8040.090-1M HYB		90	950	11.2	84	1493	8.6	50
FALCO 1 3P3 8040.100-1M HYB		100	1050	12.3	85	1651	9.6	50
FALCO 1 3P3 8040.120-1M HYB		120	1240	14.6	84	1961	11.6	50
FALCO 1 3P3 8040.140-1M HYB		140	1430	16.9	84	2266	13.6	50
FALCO 1 3P3 8040.160-1M HYB		160	1610	19.2	83	2563	15.7	50
FALCO 1 3P3 8040.180-1M HYB		180	1790	21.5	83	2854	17.7	50
FALCO 1 3P3 8040.200-1M HYB		200	1960	23.8	82	3138	19.8	50
FALCO 1 3P3 8040.060-1M	SP-S15	60	1000	7.7	129	1008	5.6	50
FALCO 1 3P3 8040.070-1M		70	1160	8.9	130	1171	6.6	50
FALCO 1 3P3 8040.080-1M		80	1320	10	132	1333	7.6	50
FALCO 1 3P3 8040.090-1M		90	1480	11.2	132	1493	8.6	50
FALCO 1 3P3 8040.100-1M		100	1630	12.3	132	1651	9.6	50
FALCO 1 3P3 8040.120-1M		120	1930	14.6	132	1961	11.6	50
FALCO 1 3P3 8040.140-1M		140	2220	16.9	131	2266	13.6	50
FALCO 1 3P3 8040.160-1M		160	2500	19.2	130	2563	15.7	50
FALCO 1 3P3 8040.180-1M		180	2770	21.5	128	2854	17.7	50
FALCO 1 3P3 8040.200-1M		200	3030	23.8	127	3138	19.8	50
FALCO 1 3P3 8040.060-1M HYB		60	730	7.7	94	1008	5.6	50
FALCO 1 3P3 8040.070-1M HYB		70	850	8.9	95	1171	6.6	50
FALCO 1 3P3 8040.080-1M HYB		80	960	10	96	1333	7.6	50
FALCO 1 3P3 8040.090-1M HYB		90	1080	11.2	96	1493	8.6	50
FALCO 1 3P3 8040.100-1M HYB		100	1190	12.3	96	1651	9.6	50
FALCO 1 3P3 8040.120-1M HYB		120	1410	14.6	96	1961	11.6	50
FALCO 1 3P3 8040.140-1M HYB		140	1620	16.9	95	2266	13.6	50
FALCO 1 3P3 8040.160-1M HYB		160	1830	19.2	95	2563	15.7	50
FALCO 1 3P3 8040.180-1M HYB		180	2020	21.5	93	2854	17.7	50
FALCO 1 3P3 8040.200-1M HYB		200	2210	23.8	92	3138	19.8	50

APPAREIL	OPTIQUE	COURANT LED (mA)	FLUX APPAREIL* (Tq=25°C, 4000K, lm)	PUISSANCE APPAREIL* (Tq=25°C, Vin=230Vac, F/DA/DAC, W)	EFFICACITE DE L'APPAREIL (Tq=25°C, lm/W)	FLUX NOMINAL LED* (Tj=85°C, 4000K, lm)	PUISSANCE NOMINAL LED* (Tj=85°C, W)	Ta MAX (°C)
FALCO 1 3P3 8040.060-1M	SP-W40	60	1000	7.7	129	1008	5.6	50
FALCO 1 3P3 8040.070-1M		70	1160	8.9	130	1171	6.6	50
FALCO 1 3P3 8040.080-1M		80	1320	10	132	1333	7.6	50
FALCO 1 3P3 8040.090-1M		90	1480	11.2	132	1493	8.6	50
FALCO 1 3P3 8040.100-1M		100	1630	12.3	132	1651	9.6	50
FALCO 1 3P3 8040.120-1M		120	1930	14.6	132	1961	11.6	50
FALCO 1 3P3 8040.140-1M		140	2220	16.9	131	2266	13.6	50
FALCO 1 3P3 8040.160-1M		160	2500	19.2	130	2563	15.7	50
FALCO 1 3P3 8040.180-1M		180	2770	21.5	128	2854	17.7	50
FALCO 1 3P3 8040.200-1M		200	3030	23.8	127	3138	19.8	50
FALCO 1 3P3 8040.060-1M HYB		60	630	7.7	81	1008	5.6	50
FALCO 1 3P3 8040.070-1M HYB		70	730	8.9	82	1171	6.6	50
FALCO 1 3P3 8040.080-1M HYB		80	830	10	83	1333	7.6	50
FALCO 1 3P3 8040.090-1M HYB		90	930	11.2	83	1493	8.6	50
FALCO 1 3P3 8040.100-1M HYB		100	1030	12.3	83	1651	9.6	50
FALCO 1 3P3 8040.120-1M HYB		120	1220	14.6	83	1961	11.6	50
FALCO 1 3P3 8040.140-1M HYB		140	1400	16.9	82	2266	13.6	50
FALCO 1 3P3 8040.160-1M HYB		160	1580	19.2	82	2563	15.7	50
FALCO 1 3P3 8040.180-1M HYB		180	1750	21.5	81	2854	17.7	50
FALCO 1 3P3 8040.200-1M HYB		200	1910	23.8	80	3138	19.8	50
FALCO 1 3P3 8040.060-1M	SP-WW60	60	960	7.7	124	1008	5.6	50
FALCO 1 3P3 8040.070-1M		70	1110	8.9	124	1171	6.6	50
FALCO 1 3P3 8040.080-1M		80	1260	10	126	1333	7.6	50
FALCO 1 3P3 8040.090-1M		90	1410	11.2	125	1493	8.6	50
FALCO 1 3P3 8040.100-1M		100	1560	12.3	126	1651	9.6	50
FALCO 1 3P3 8040.120-1M		120	1840	14.6	126	1961	11.6	50
FALCO 1 3P3 8040.140-1M		140	2120	16.9	125	2266	13.6	50
FALCO 1 3P3 8040.160-1M		160	2390	19.2	124	2563	15.7	50
FALCO 1 3P3 8040.180-1M		180	2650	21.5	123	2854	17.7	50
FALCO 1 3P3 8040.200-1M		200	2890	23.8	121	3138	19.8	50

APPAREIL	OPTIQUE	COURANT LED (mA)	FLUX APPAREIL* (Tq=25°C, 4000K, lm)	PUISSANCE APPAREIL* (Tq=25°C, Vin=230Vac, F/DA/DAC, W)	EFFICACITE DE L'APPAREIL (Tq=25°C, lm/W)	FLUX NOMINAL LED* (Tj=85°C, 4000K, lm)	PUISSANCE NOMINAL LED* (Tj=85°C, W)	Ta MAX (°C)
FALKO 1 3P3 8040.060-1M HYB		60	490	7.7	63	1008	5.6	50
FALKO 1 3P3 8040.070-1M HYB		70	570	8.9	64	1171	6.6	50
FALKO 1 3P3 8040.080-1M HYB		80	640	10	64	1333	7.6	50
FALKO 1 3P3 8040.090-1M HYB		90	720	11.2	64	1493	8.6	50
FALKO 1 3P3 8040.100-1M HYB		100	800	12.3	65	1651	9.6	50
FALKO 1 3P3 8040.120-1M HYB		120	940	14.6	64	1961	11.6	50
FALKO 1 3P3 8040.140-1M HYB		140	1080	16.9	63	2266	13.6	50
FALKO 1 3P3 8040.160-1M HYB		160	1220	19.2	63	2563	15.7	50
FALKO 1 3P3 8040.180-1M HYB		180	1350	21.5	62	2854	17.7	50
FALKO 1 3P3 8040.200-1M HYB		200	1470	23.8	61	3138	19.8	50

\*FLUX APPAREIL / PUISSANCE APPAREIL : Données nominales relevées en laboratoire.

\*FLUX NOMINAL LED / PUISSANCE NOMINAL LED : Données nominales tirée des fiches techniques du fabricant des LED.

Les valeurs indiqués dans la fiche produit doivent être considérées comme valeurs nominaux. Tolérance de flux: ±7%. Tolérance de puissance ±7%.

Tolérance de puissance dans les versions ZHAGA ou avec alimentation D4i/SR : ±10%.

En faveur d'une mise à jour constante de ses produits, AEC se réserve le droit de modifier les données sans préavis

APPAREIL	OPTIQUE	COURANT LED (mA)	FLUX APPAREIL* (Tq=25°C, 3000K, lm)	PUISSANCE APPAREIL* (Tq=25°C, Vin=230Vac, F/DA/DAC, W)	EFFICACITE DE L'APPAREIL (Tq=25°C, lm/W)	FLUX NOMINAL LED* (Tj=85°C, 3000K, lm)	PUISSANCE NOMINAL LED* (Tj=85°C, W)	Ta MAX (°C)
FALCO 1 3P3 8030.060-1M	EL-15-60 EL 60-15	60	890	7.7	115	964	5.6	50
FALCO 1 3P3 8030.070-1M		70	1040	8.9	116	1120	6.6	50
FALCO 1 3P3 8030.080-1M		80	1180	10	118	1274	7.6	50
FALCO 1 3P3 8030.090-1M		90	1320	11.2	117	1427	8.6	50
FALCO 1 3P3 8030.100-1M		100	1450	12.3	117	1578	9.6	50
FALCO 1 3P3 8030.120-1M		120	1720	14.6	117	1875	11.6	50
FALCO 1 3P3 8030.140-1M		140	1970	16.9	116	2166	13.6	50
FALCO 1 3P3 8030.160-1M		160	2220	19.2	115	2450	15.7	50
FALCO 1 3P3 8030.180-1M		180	2470	21.5	114	2728	17.7	50
FALCO 1 3P3 8030.200-1M		200	2710	23.8	113	3000	19.8	50
FALCO 1 3P3 8030.060-1M HYB		60	510	7.7	66	964	5.6	50
FALCO 1 3P3 8030.070-1M HYB		70	590	8.9	66	1120	6.6	50
FALCO 1 3P3 8030.080-1M HYB		80	670	10	67	1274	7.6	50
FALCO 1 3P3 8030.090-1M HYB		90	750	11.2	66	1427	8.6	50
FALCO 1 3P3 8030.100-1M HYB		100	830	12.3	67	1578	9.6	50
FALCO 1 3P3 8030.120-1M HYB		120	980	14.6	67	1875	11.6	50
FALCO 1 3P3 8030.140-1M HYB		140	1120	16.9	66	2166	13.6	50
FALCO 1 3P3 8030.160-1M HYB		160	1270	19.2	66	2450	15.7	50
FALCO 1 3P3 8030.180-1M HYB		180	1410	21.5	65	2728	17.7	50
FALCO 1 3P3 8030.200-1M HYB		200	1540	23.8	64	3000	19.8	50
FALCO 1 3P3 8030.060-1M	SP-M25	60	940	7.7	122	964	5.6	50
FALCO 1 3P3 8030.070-1M		70	1090	8.9	122	1120	6.6	50
FALCO 1 3P3 8030.080-1M		80	1230	10	123	1274	7.6	50
FALCO 1 3P3 8030.090-1M		90	1380	11.2	123	1427	8.6	50
FALCO 1 3P3 8030.100-1M		100	1520	12.3	123	1578	9.6	50
FALCO 1 3P3 8030.120-1M		120	1800	14.6	123	1875	11.6	50
FALCO 1 3P3 8030.140-1M		140	2070	16.9	122	2166	13.6	50
FALCO 1 3P3 8030.160-1M		160	2330	19.2	121	2450	15.7	50
FALCO 1 3P3 8030.180-1M		180	2590	21.5	120	2728	17.7	50
FALCO 1 3P3 8030.200-1M		200	2840	23.8	119	3000	19.8	50

APPAREIL	OPTIQUE	COURANT LED (mA)	FLUX APPAREIL* (Tq=25°C, 3000K, lm)	PUISSANCE APPAREIL* (Tq=25°C, Vin=230Vac, F/DA/DAC, W)	EFFICACITE DE L'APPAREIL (Tq=25°C, lm/W)	FLUX NOMINAL LED* (Tj=85°C, 3000K, lm)	PUISSANCE NOMINAL LED* (Tj=85°C, W)	Ta MAX (°C)
FALCO 1 3P3 8030.060-1M HYB		60	620	7.7	80	964	5.6	50
FALCO 1 3P3 8030.070-1M HYB		70	720	8.9	80	1120	6.6	50
FALCO 1 3P3 8030.080-1M HYB		80	810	10	81	1274	7.6	50
FALCO 1 3P3 8030.090-1M HYB		90	910	11.2	81	1427	8.6	50
FALCO 1 3P3 8030.100-1M HYB		100	1000	12.3	81	1578	9.6	50
FALCO 1 3P3 8030.120-1M HYB		120	1190	14.6	81	1875	11.6	50
FALCO 1 3P3 8030.140-1M HYB		140	1370	16.9	81	2166	13.6	50
FALCO 1 3P3 8030.160-1M HYB		160	1540	19.2	80	2450	15.7	50
FALCO 1 3P3 8030.180-1M HYB		180	1710	21.5	79	2728	17.7	50
FALCO 1 3P3 8030.200-1M HYB		200	1870	23.8	78	3000	19.8	50
FALCO 1 3P3 8030.060-1M		60	960	7.7	124	964	5.6	50
FALCO 1 3P3 8030.070-1M		70	1110	8.9	124	1120	6.6	50
FALCO 1 3P3 8030.080-1M		80	1260	10	126	1274	7.6	50
FALCO 1 3P3 8030.090-1M		90	1410	11.2	125	1427	8.6	50
FALCO 1 3P3 8030.100-1M		100	1560	12.3	126	1578	9.6	50
FALCO 1 3P3 8030.120-1M		120	1840	14.6	126	1875	11.6	50
FALCO 1 3P3 8030.140-1M		140	2120	16.9	125	2166	13.6	50
FALCO 1 3P3 8030.160-1M		160	2390	19.2	124	2450	15.7	50
FALCO 1 3P3 8030.180-1M		180	2650	21.5	123	2728	17.7	50
FALCO 1 3P3 8030.200-1M		200	2900	23.8	121	3000	19.8	50
FALCO 1 3P3 8030.060-1M HYB	SP-S15	60	700	7.7	90	964	5.6	50
FALCO 1 3P3 8030.070-1M HYB		70	810	8.9	91	1120	6.6	50
FALCO 1 3P3 8030.080-1M HYB		80	920	10	92	1274	7.6	50
FALCO 1 3P3 8030.090-1M HYB		90	1030	11.2	91	1427	8.6	50
FALCO 1 3P3 8030.100-1M HYB		100	1140	12.3	92	1578	9.6	50
FALCO 1 3P3 8030.120-1M HYB		120	1340	14.6	91	1875	11.6	50
FALCO 1 3P3 8030.140-1M HYB		140	1550	16.9	91	2166	13.6	50
FALCO 1 3P3 8030.160-1M HYB		160	1740	19.2	90	2450	15.7	50
FALCO 1 3P3 8030.180-1M HYB		180	1930	21.5	89	2728	17.7	50
FALCO 1 3P3 8030.200-1M HYB		200	2120	23.8	89	3000	19.8	50



APPAREIL	OPTIQUE	COURANT LED (mA)	FLUX APPAREIL* (Tq=25°C, 3000K, lm)	PUISSANCE APPAREIL* (Tq=25°C, Vin=230Vac, F/DA/DAC, W)	EFFICACITE DE L'APPAREIL (Tq=25°C, lm/W)	FLUX NOMINAL LED* (Tj=85°C, 3000K, lm)	PUISSANCE NOMINAL LED* (Tj=85°C, W)	Ta MAX (°C)
FALCO 1 3P3 8030.060-1M	SP-W40	60	960	7.7	124	964	5.6	50
FALCO 1 3P3 8030.070-1M		70	1110	8.9	124	1120	6.6	50
FALCO 1 3P3 8030.080-1M		80	1260	10	126	1274	7.6	50
FALCO 1 3P3 8030.090-1M		90	1410	11.2	125	1427	8.6	50
FALCO 1 3P3 8030.100-1M		100	1560	12.3	126	1578	9.6	50
FALCO 1 3P3 8030.120-1M		120	1840	14.6	126	1875	11.6	50
FALCO 1 3P3 8030.140-1M		140	2120	16.9	125	2166	13.6	50
FALCO 1 3P3 8030.160-1M		160	2390	19.2	124	2450	15.7	50
FALCO 1 3P3 8030.180-1M		180	2650	21.5	123	2728	17.7	50
FALCO 1 3P3 8030.200-1M		200	2900	23.8	121	3000	19.8	50
FALCO 1 3P3 8030.060-1M HYB		60	600	7.7	77	964	5.6	50
FALCO 1 3P3 8030.070-1M HYB		70	700	8.9	78	1120	6.6	50
FALCO 1 3P3 8030.080-1M HYB		80	790	10	79	1274	7.6	50
FALCO 1 3P3 8030.090-1M HYB		90	890	11.2	79	1427	8.6	50
FALCO 1 3P3 8030.100-1M HYB		100	980	12.3	79	1578	9.6	50
FALCO 1 3P3 8030.120-1M HYB		120	1160	14.6	79	1875	11.6	50
FALCO 1 3P3 8030.140-1M HYB		140	1340	16.9	79	2166	13.6	50
FALCO 1 3P3 8030.160-1M HYB		160	1510	19.2	78	2450	15.7	50
FALCO 1 3P3 8030.180-1M HYB		180	1670	21.5	77	2728	17.7	50
FALCO 1 3P3 8030.200-1M HYB		200	1830	23.8	76	3000	19.8	50
FALCO 1 3P3 8030.060-1M	SP-WW60	60	920	7.7	119	964	5.6	50
FALCO 1 3P3 8030.070-1M		70	1060	8.9	119	1120	6.6	50
FALCO 1 3P3 8030.080-1M		80	1210	10	121	1274	7.6	50
FALCO 1 3P3 8030.090-1M		90	1350	11.2	120	1427	8.6	50
FALCO 1 3P3 8030.100-1M		100	1490	12.3	121	1578	9.6	50
FALCO 1 3P3 8030.120-1M		120	1760	14.6	120	1875	11.6	50
FALCO 1 3P3 8030.140-1M		140	2030	16.9	120	2166	13.6	50
FALCO 1 3P3 8030.160-1M		160	2280	19.2	118	2450	15.7	50
FALCO 1 3P3 8030.180-1M		180	2530	21.5	117	2728	17.7	50
FALCO 1 3P3 8030.200-1M		200	2770	23.8	116	3000	19.8	50

APPAREIL	OPTIQUE	COURANT LED (mA)	FLUX APPAREIL* (Tq=25°C, 3000K, lm)	PUISSANCE APPAREIL* (Tq=25°C, Vin=230Vac, F/DA/DAC, W)	EFFICACITE DE L'APPAREIL (Tq=25°C, lm/W)	FLUX NOMINAL LED* (Tj=85°C, 3000K, lm)	PUISSANCE NOMINAL LED* (Tj=85°C, W)	Ta MAX (°C)
FALKO 1 3P3 8030.060-1M HYB		60	470	7.7	61	964	5.6	50
FALKO 1 3P3 8030.070-1M HYB		70	540	8.9	60	1120	6.6	50
FALKO 1 3P3 8030.080-1M HYB		80	620	10	62	1274	7.6	50
FALKO 1 3P3 8030.090-1M HYB		90	690	11.2	61	1427	8.6	50
FALKO 1 3P3 8030.100-1M HYB		100	760	12.3	61	1578	9.6	50
FALKO 1 3P3 8030.120-1M HYB		120	900	14.6	61	1875	11.6	50
FALKO 1 3P3 8030.140-1M HYB		140	1040	16.9	61	2166	13.6	50
FALKO 1 3P3 8030.160-1M HYB		160	1160	19.2	60	2450	15.7	50
FALKO 1 3P3 8030.180-1M HYB		180	1290	21.5	60	2728	17.7	50
FALKO 1 3P3 8030.200-1M HYB		200	1410	23.8	59	3000	19.8	50

\*FLUX APPAREIL / PUISSANCE APPAREIL : Données nominales relevées en laboratoire.

\*FLUX NOMINAL LED / PUISSANCE NOMINAL LED : Données nominales tirée des fiches techniques du fabricant des LED.

Les valeurs indiqués dans la fiche produit doivent être considérées comme valeurs nominaux. Tolérance de flux:  $\pm 7\%$ . Tolérance de puissance  $\pm 7\%$ .

Tolérance de puissance dans les versions ZHAGA ou avec alimentation D4i/SR :  $\pm 10\%$ .

En faveur d'une mise à jour constante de ses produits, AEC se réserve le droit de modifier les données sans préavis

APPAREIL	OPTIQUE	COURANT LED (mA)	FLUX APPAREIL* (Tq=25°C, 2700K, lm)	PUISSANCE APPAREIL* (Tq=25°C, Vin=230Vac, F/DA/DAC, W)	EFFICACITE DE L'APPAREIL (Tq=25°C, lm/W)	FLUX NOMINAL LED* (Tj=85°C, 2700K, lm)	PUISSANCE NOMINAL LED* (Tj=85°C, W)	Ta MAX (°C)
FALCO 1 3P3 8027.060-1M	EL-15-60 EL 60-15	60	840	7.7	109	909	5.6	50
FALCO 1 3P3 8027.070-1M		70	980	8.9	110	1056	6.6	50
FALCO 1 3P3 8027.080-1M		80	1110	10	111	1201	7.6	50
FALCO 1 3P3 8027.090-1M		90	1240	11.2	110	1345	8.6	50
FALCO 1 3P3 8027.100-1M		100	1370	12.3	111	1487	9.6	50
FALCO 1 3P3 8027.120-1M		120	1620	14.6	110	1768	11.6	50
FALCO 1 3P3 8027.140-1M		140	1860	16.9	110	2042	13.6	50
FALCO 1 3P3 8027.160-1M		160	2100	19.2	109	2310	15.7	50
FALCO 1 3P3 8027.180-1M		180	2330	21.5	108	2571	17.7	50
FALCO 1 3P3 8027.200-1M		200	2550	23.8	107	2827	19.8	50
FALCO 1 3P3 8027.060-1M HYB		60	480	7.7	62	909	5.6	50
FALCO 1 3P3 8027.070-1M HYB		70	560	8.9	62	1056	6.6	50
FALCO 1 3P3 8027.080-1M HYB		80	630	10	63	1201	7.6	50
FALCO 1 3P3 8027.090-1M HYB		90	710	11.2	63	1345	8.6	50
FALCO 1 3P3 8027.100-1M HYB		100	780	12.3	63	1487	9.6	50
FALCO 1 3P3 8027.120-1M HYB		120	920	14.6	63	1768	11.6	50
FALCO 1 3P3 8027.140-1M HYB		140	1060	16.9	62	2042	13.6	50
FALCO 1 3P3 8027.160-1M HYB		160	1200	19.2	62	2310	15.7	50
FALCO 1 3P3 8027.180-1M HYB		180	1330	21.5	61	2571	17.7	50
FALCO 1 3P3 8027.200-1M HYB		200	1450	23.8	60	2827	19.8	50
FALCO 1 3P3 8027.060-1M	SP-M25	60	880	7.7	114	909	5.6	50
FALCO 1 3P3 8027.070-1M		70	1020	8.9	114	1056	6.6	50
FALCO 1 3P3 8027.080-1M		80	1160	10	116	1201	7.6	50
FALCO 1 3P3 8027.090-1M		90	1300	11.2	116	1345	8.6	50
FALCO 1 3P3 8027.100-1M		100	1440	12.3	117	1487	9.6	50
FALCO 1 3P3 8027.120-1M		120	1700	14.6	116	1768	11.6	50
FALCO 1 3P3 8027.140-1M		140	1950	16.9	115	2042	13.6	50
FALCO 1 3P3 8027.160-1M		160	2200	19.2	114	2310	15.7	50
FALCO 1 3P3 8027.180-1M		180	2440	21.5	113	2571	17.7	50
FALCO 1 3P3 8027.200-1M		200	2670	23.8	112	2827	19.8	50

APPAREIL	OPTIQUE	COURANT LED (mA)	FLUX APPAREIL* (Tq=25°C, 2700K, lm)	PUISSANCE APPAREIL* (Tq=25°C, Vin=230Vac, F/DA/DAC, W)	EFFICACITE DE L'APPAREIL (Tq=25°C, lm/W)	FLUX NOMINAL LED* (Tj=85°C, 2700K, lm)	PUISSANCE NOMINAL LED* (Tj=85°C, W)	Ta MAX (°C)
FALCO 1 3P3 8027.060-1M HYB		60	580	7.7	75	909	5.6	50
FALCO 1 3P3 8027.070-1M HYB		70	670	8.9	75	1056	6.6	50
FALCO 1 3P3 8027.080-1M HYB		80	770	10	77	1201	7.6	50
FALCO 1 3P3 8027.090-1M HYB		90	860	11.2	76	1345	8.6	50
FALCO 1 3P3 8027.100-1M HYB		100	950	12.3	77	1487	9.6	50
FALCO 1 3P3 8027.120-1M HYB		120	1120	14.6	76	1768	11.6	50
FALCO 1 3P3 8027.140-1M HYB		140	1290	16.9	76	2042	13.6	50
FALCO 1 3P3 8027.160-1M HYB		160	1450	19.2	75	2310	15.7	50
FALCO 1 3P3 8027.180-1M HYB		180	1610	21.5	74	2571	17.7	50
FALCO 1 3P3 8027.200-1M HYB		200	1760	23.8	73	2827	19.8	50
FALCO 1 3P3 8027.060-1M		60	900	7.7	116	909	5.6	50
FALCO 1 3P3 8027.070-1M		70	1050	8.9	117	1056	6.6	50
FALCO 1 3P3 8027.080-1M		80	1190	10	119	1201	7.6	50
FALCO 1 3P3 8027.090-1M		90	1330	11.2	118	1345	8.6	50
FALCO 1 3P3 8027.100-1M		100	1470	12.3	119	1487	9.6	50
FALCO 1 3P3 8027.120-1M		120	1740	14.6	119	1768	11.6	50
FALCO 1 3P3 8027.140-1M		140	2000	16.9	118	2042	13.6	50
FALCO 1 3P3 8027.160-1M		160	2250	19.2	117	2310	15.7	50
FALCO 1 3P3 8027.180-1M		180	2500	21.5	116	2571	17.7	50
FALCO 1 3P3 8027.200-1M		200	2730	23.8	114	2827	19.8	50
FALCO 1 3P3 8027.060-1M HYB	SP-S15	60	660	7.7	85	909	5.6	50
FALCO 1 3P3 8027.070-1M HYB		70	770	8.9	86	1056	6.6	50
FALCO 1 3P3 8027.080-1M HYB		80	870	10	87	1201	7.6	50
FALCO 1 3P3 8027.090-1M HYB		90	970	11.2	86	1345	8.6	50
FALCO 1 3P3 8027.100-1M HYB		100	1070	12.3	86	1487	9.6	50
FALCO 1 3P3 8027.120-1M HYB		120	1270	14.6	86	1768	11.6	50
FALCO 1 3P3 8027.140-1M HYB		140	1460	16.9	86	2042	13.6	50
FALCO 1 3P3 8027.160-1M HYB		160	1640	19.2	85	2310	15.7	50
FALCO 1 3P3 8027.180-1M HYB		180	1830	21.5	85	2571	17.7	50
FALCO 1 3P3 8027.200-1M HYB		200	1990	23.8	83	2827	19.8	50

APPAREIL	OPTIQUE	COURANT LED (mA)	FLUX APPAREIL* (Tq=25°C, 2700K, lm)	PUISSANCE APPAREIL* (Tq=25°C, Vin=230Vac, F/DA/DAC, W)	EFFICACITE DE L'APPAREIL (Tq=25°C, lm/W)	FLUX NOMINAL LED* (Tj=85°C, 2700K, lm)	PUISSANCE NOMINAL LED* (Tj=85°C, W)	Ta MAX (°C)
FALCO 1 3P3 8027.060-1M	SP-W40	60	900	7.7	116	909	5.6	50
FALCO 1 3P3 8027.070-1M		70	1050	8.9	117	1056	6.6	50
FALCO 1 3P3 8027.080-1M		80	1190	10	119	1201	7.6	50
FALCO 1 3P3 8027.090-1M		90	1330	11.2	118	1345	8.6	50
FALCO 1 3P3 8027.100-1M		100	1470	12.3	119	1487	9.6	50
FALCO 1 3P3 8027.120-1M		120	1740	14.6	119	1768	11.6	50
FALCO 1 3P3 8027.140-1M		140	2000	16.9	118	2042	13.6	50
FALCO 1 3P3 8027.160-1M		160	2250	19.2	117	2310	15.7	50
FALCO 1 3P3 8027.180-1M		180	2500	21.5	116	2571	17.7	50
FALCO 1 3P3 8027.200-1M		200	2730	23.8	114	2827	19.8	50
FALCO 1 3P3 8027.060-1M HYB		60	570	7.7	74	909	5.6	50
FALCO 1 3P3 8027.070-1M HYB		70	660	8.9	74	1056	6.6	50
FALCO 1 3P3 8027.080-1M HYB		80	750	10	75	1201	7.6	50
FALCO 1 3P3 8027.090-1M HYB		90	840	11.2	75	1345	8.6	50
FALCO 1 3P3 8027.100-1M HYB		100	930	12.3	75	1487	9.6	50
FALCO 1 3P3 8027.120-1M HYB		120	1100	14.6	75	1768	11.6	50
FALCO 1 3P3 8027.140-1M HYB		140	1260	16.9	74	2042	13.6	50
FALCO 1 3P3 8027.160-1M HYB		160	1420	19.2	73	2310	15.7	50
FALCO 1 3P3 8027.180-1M HYB		180	1580	21.5	73	2571	17.7	50
FALCO 1 3P3 8027.200-1M HYB		200	1720	23.8	72	2827	19.8	50
FALCO 1 3P3 8027.060-1M	SP-WW60	60	860	7.7	111	909	5.6	50
FALCO 1 3P3 8027.070-1M		70	1000	8.9	112	1056	6.6	50
FALCO 1 3P3 8027.080-1M		80	1140	10	114	1201	7.6	50
FALCO 1 3P3 8027.090-1M		90	1270	11.2	113	1345	8.6	50
FALCO 1 3P3 8027.100-1M		100	1400	12.3	113	1487	9.6	50
FALCO 1 3P3 8027.120-1M		120	1660	14.6	113	1768	11.6	50
FALCO 1 3P3 8027.140-1M		140	1910	16.9	113	2042	13.6	50
FALCO 1 3P3 8027.160-1M		160	2150	19.2	111	2310	15.7	50
FALCO 1 3P3 8027.180-1M		180	2380	21.5	110	2571	17.7	50
FALCO 1 3P3 8027.200-1M		200	2610	23.8	109	2827	19.8	50

APPAREIL	OPTIQUE	COURANT LED (mA)	FLUX APPAREIL* (Tq=25°C, 2700K, lm)	PUISSANCE APPAREIL* (Tq=25°C, Vin=230Vac, F/DA/DAC, W)	EFFICACITE DE L'APPAREIL (Tq=25°C, lm/W)	FLUX NOMINAL LED* (Tj=85°C, 2700K, lm)	PUISSANCE NOMINAL LED* (Tj=85°C, W)	Ta MAX (°C)
FALKO 1 3P3 8027.060-1M HYB		60	440	7.7	57	909	5.6	50
FALKO 1 3P3 8027.070-1M HYB		70	510	8.9	57	1056	6.6	50
FALKO 1 3P3 8027.080-1M HYB		80	580	10	58	1201	7.6	50
FALKO 1 3P3 8027.090-1M HYB		90	650	11.2	58	1345	8.6	50
FALKO 1 3P3 8027.100-1M HYB		100	710	12.3	57	1487	9.6	50
FALKO 1 3P3 8027.120-1M HYB		120	850	14.6	58	1768	11.6	50
FALKO 1 3P3 8027.140-1M HYB		140	970	16.9	57	2042	13.6	50
FALKO 1 3P3 8027.160-1M HYB		160	1100	19.2	57	2310	15.7	50
FALKO 1 3P3 8027.180-1M HYB		180	1210	21.5	56	2571	17.7	50
FALKO 1 3P3 8027.200-1M HYB		200	1330	23.8	55	2827	19.8	50

\*FLUX APPAREIL / PUISSANCE APPAREIL : Données nominales relevées en laboratoire.

\*FLUX NOMINAL LED / PUISSANCE NOMINAL LED : Données nominales tirée des fiches techniques du fabricant des LED.

Les valeurs indiqués dans la fiche produit doivent être considérées comme valeurs nominaux. Tolérance de flux: ±7%. Tolérance de puissance ±7%.

Tolérance de puissance dans les versions ZHAGA ou avec alimentation D4i/SR : ±10%.

En faveur d'une mise à jour constante de ses produits, AEC se réserve le droit de modifier les données sans préavis

APPAREIL	OPTIQUE	COURANT LED (mA)	FLUX APPAREIL* (Tq=25°C, 2200K, lm)	PUISSANCE APPAREIL* (Tq=25°C, Vin=230Vac, F/DA/DAC, W)	EFFICACITE DE L'APPAREIL (Tq=25°C, lm/W)	FLUX NOMINAL LED* (Tj=85°C, 2200K, lm)	PUISSANCE NOMINAL LED* (Tj=85°C, W)	Ta MAX (°C)
FALCO 1 3P3 8022.060-1M	EL-15-60 EL 60-15	60	760	7.7	98	820	5.6	50
FALCO 1 3P3 8022.070-1M		70	880	8.9	98	953	6.6	50
FALCO 1 3P3 8022.080-1M		80	1000	10	100	1084	7.6	50
FALCO 1 3P3 8022.090-1M		90	1120	11.2	100	1214	8.6	50
FALCO 1 3P3 8022.100-1M		100	1240	12.3	100	1342	9.6	50
FALCO 1 3P3 8022.120-1M		120	1460	14.6	100	1595	11.6	50
FALCO 1 3P3 8022.140-1M		140	1680	16.9	99	1842	13.6	50
FALCO 1 3P3 8022.160-1M		160	1890	19.2	98	2084	15.7	50
FALCO 1 3P3 8022.180-1M		180	2100	21.5	97	2321	17.7	50
FALCO 1 3P3 8022.200-1M		200	2300	23.8	96	2551	19.8	50
FALCO 1 3P3 8022.060-1M HYB		60	430	7.7	55	820	5.6	50
FALCO 1 3P3 8022.070-1M HYB		70	500	8.9	56	953	6.6	50
FALCO 1 3P3 8022.080-1M HYB		80	570	10	57	1084	7.6	50
FALCO 1 3P3 8022.090-1M HYB		90	640	11.2	57	1214	8.6	50
FALCO 1 3P3 8022.100-1M HYB		100	710	12.3	57	1342	9.6	50
FALCO 1 3P3 8022.120-1M HYB		120	830	14.6	56	1595	11.6	50
FALCO 1 3P3 8022.140-1M HYB		140	960	16.9	56	1842	13.6	50
FALCO 1 3P3 8022.160-1M HYB		160	1080	19.2	56	2084	15.7	50
FALCO 1 3P3 8022.180-1M HYB		180	1200	21.5	55	2321	17.7	50
FALCO 1 3P3 8022.200-1M HYB		200	1310	23.8	55	2551	19.8	50
FALCO 1 3P3 8022.060-1M	SP-M25	60	800	7.7	103	820	5.6	50
FALCO 1 3P3 8022.070-1M		70	920	8.9	103	953	6.6	50
FALCO 1 3P3 8022.080-1M		80	1050	10	105	1084	7.6	50
FALCO 1 3P3 8022.090-1M		90	1170	11.2	104	1214	8.6	50
FALCO 1 3P3 8022.100-1M		100	1300	12.3	105	1342	9.6	50
FALCO 1 3P3 8022.120-1M		120	1530	14.6	104	1595	11.6	50
FALCO 1 3P3 8022.140-1M		140	1760	16.9	104	1842	13.6	50
FALCO 1 3P3 8022.160-1M		160	1980	19.2	103	2084	15.7	50
FALCO 1 3P3 8022.180-1M		180	2200	21.5	102	2321	17.7	50
FALCO 1 3P3 8022.200-1M		200	2410	23.8	101	2551	19.8	50

APPAREIL	OPTIQUE	COURANT LED (mA)	FLUX APPAREIL* (Tq=25°C, 2200K, lm)	PUISSANCE APPAREIL* (Tq=25°C, Vin=230Vac, F/DA/DAC, W)	EFFICACITE DE L'APPAREIL (Tq=25°C, lm/W)	FLUX NOMINAL LED* (Tj=85°C, 2200K, lm)	PUISSANCE NOMINAL LED* (Tj=85°C, W)	Ta MAX (°C)
FALCO 1 3P3 8022.060-1M HYB		60	530	7.7	68	820	5.6	50
FALCO 1 3P3 8022.070-1M HYB		70	610	8.9	68	953	6.6	50
FALCO 1 3P3 8022.080-1M HYB		80	690	10	69	1084	7.6	50
FALCO 1 3P3 8022.090-1M HYB		90	770	11.2	68	1214	8.6	50
FALCO 1 3P3 8022.100-1M HYB		100	860	12.3	69	1342	9.6	50
FALCO 1 3P3 8022.120-1M HYB		120	1010	14.6	69	1595	11.6	50
FALCO 1 3P3 8022.140-1M HYB		140	1160	16.9	68	1842	13.6	50
FALCO 1 3P3 8022.160-1M HYB		160	1310	19.2	68	2084	15.7	50
FALCO 1 3P3 8022.180-1M HYB		180	1450	21.5	67	2321	17.7	50
FALCO 1 3P3 8022.200-1M HYB		200	1590	23.8	66	2551	19.8	50
FALCO 1 3P3 8022.060-1M		60	810	7.7	105	820	5.6	50
FALCO 1 3P3 8022.070-1M		70	940	8.9	105	953	6.6	50
FALCO 1 3P3 8022.080-1M		80	1070	10	107	1084	7.6	50
FALCO 1 3P3 8022.090-1M		90	1200	11.2	107	1214	8.6	50
FALCO 1 3P3 8022.100-1M		100	1320	12.3	107	1342	9.6	50
FALCO 1 3P3 8022.120-1M		120	1570	14.6	107	1595	11.6	50
FALCO 1 3P3 8022.140-1M		140	1810	16.9	107	1842	13.6	50
FALCO 1 3P3 8022.160-1M		160	2030	19.2	105	2084	15.7	50
FALCO 1 3P3 8022.180-1M		180	2250	21.5	104	2321	17.7	50
FALCO 1 3P3 8022.200-1M		200	2460	23.8	103	2551	19.8	50
FALCO 1 3P3 8022.060-1M HYB	SP-S15	60	590	7.7	76	820	5.6	50
FALCO 1 3P3 8022.070-1M HYB		70	690	8.9	77	953	6.6	50
FALCO 1 3P3 8022.080-1M HYB		80	780	10	78	1084	7.6	50
FALCO 1 3P3 8022.090-1M HYB		90	880	11.2	78	1214	8.6	50
FALCO 1 3P3 8022.100-1M HYB		100	960	12.3	78	1342	9.6	50
FALCO 1 3P3 8022.120-1M HYB		120	1150	14.6	78	1595	11.6	50
FALCO 1 3P3 8022.140-1M HYB		140	1320	16.9	78	1842	13.6	50
FALCO 1 3P3 8022.160-1M HYB		160	1480	19.2	77	2084	15.7	50
FALCO 1 3P3 8022.180-1M HYB		180	1640	21.5	76	2321	17.7	50
FALCO 1 3P3 8022.200-1M HYB		200	1800	23.8	75	2551	19.8	50



APPAREIL	OPTIQUE	COURANT LED (mA)	FLUX APPAREIL* (Tq=25°C, 2200K, lm)	PUISSANCE APPAREIL* (Tq=25°C, Vin=230Vac, F/DA/DAC, W)	EFFICACITE DE L'APPAREIL (Tq=25°C, lm/W)	FLUX NOMINAL LED* (Tj=85°C, 2200K, lm)	PUISSANCE NOMINAL LED* (Tj=85°C, W)	Ta MAX (°C)
FALCO 1 3P3 8022.060-1M	SP-W40	60	810	7.7	105	820	5.6	50
FALCO 1 3P3 8022.070-1M		70	940	8.9	105	953	6.6	50
FALCO 1 3P3 8022.080-1M		80	1070	10	107	1084	7.6	50
FALCO 1 3P3 8022.090-1M		90	1200	11.2	107	1214	8.6	50
FALCO 1 3P3 8022.100-1M		100	1320	12.3	107	1342	9.6	50
FALCO 1 3P3 8022.120-1M		120	1570	14.6	107	1595	11.6	50
FALCO 1 3P3 8022.140-1M		140	1810	16.9	107	1842	13.6	50
FALCO 1 3P3 8022.160-1M		160	2030	19.2	105	2084	15.7	50
FALCO 1 3P3 8022.180-1M		180	2250	21.5	104	2321	17.7	50
FALCO 1 3P3 8022.200-1M		200	2460	23.8	103	2551	19.8	50
FALCO 1 3P3 8022.060-1M HYB		60	510	7.7	66	820	5.6	50
FALCO 1 3P3 8022.070-1M HYB		70	590	8.9	66	953	6.6	50
FALCO 1 3P3 8022.080-1M HYB		80	670	10	67	1084	7.6	50
FALCO 1 3P3 8022.090-1M HYB		90	760	11.2	67	1214	8.6	50
FALCO 1 3P3 8022.100-1M HYB		100	830	12.3	67	1342	9.6	50
FALCO 1 3P3 8022.120-1M HYB		120	990	14.6	67	1595	11.6	50
FALCO 1 3P3 8022.140-1M HYB		140	1140	16.9	67	1842	13.6	50
FALCO 1 3P3 8022.160-1M HYB		160	1280	19.2	66	2084	15.7	50
FALCO 1 3P3 8022.180-1M HYB		180	1420	21.5	66	2321	17.7	50
FALCO 1 3P3 8022.200-1M HYB		200	1550	23.8	65	2551	19.8	50
FALCO 1 3P3 8022.060-1M	SP-WW60	60	780	7.7	101	820	5.6	50
FALCO 1 3P3 8022.070-1M		70	900	8.9	101	953	6.6	50
FALCO 1 3P3 8022.080-1M		80	1030	10	103	1084	7.6	50
FALCO 1 3P3 8022.090-1M		90	1150	11.2	102	1214	8.6	50
FALCO 1 3P3 8022.100-1M		100	1270	12.3	103	1342	9.6	50
FALCO 1 3P3 8022.120-1M		120	1500	14.6	102	1595	11.6	50
FALCO 1 3P3 8022.140-1M		140	1720	16.9	101	1842	13.6	50
FALCO 1 3P3 8022.160-1M		160	1940	19.2	101	2084	15.7	50
FALCO 1 3P3 8022.180-1M		180	2150	21.5	100	2321	17.7	50
FALCO 1 3P3 8022.200-1M		200	2350	23.8	98	2551	19.8	50

APPAREIL	OPTIQUE	COURANT LED (mA)	FLUX APPAREIL* (Tq=25°C, 2200K, lm)	PUISSANCE APPAREIL* (Tq=25°C, Vin=230Vac, F/DA/DAC, W)	EFFICACITE DE L'APPAREIL (Tq=25°C, lm/W)	FLUX NOMINAL LED* (Tj=85°C, 2200K, lm)	PUISSANCE NOMINAL LED* (Tj=85°C, W)	Ta MAX (°C)
FALKO 1 3P3 8022.060-1M HYB		60	400	7.7	51	820	5.6	50
FALKO 1 3P3 8022.070-1M HYB		70	460	8.9	51	953	6.6	50
FALKO 1 3P3 8022.080-1M HYB		80	530	10	53	1084	7.6	50
FALKO 1 3P3 8022.090-1M HYB		90	590	11.2	52	1214	8.6	50
FALKO 1 3P3 8022.100-1M HYB		100	650	12.3	52	1342	9.6	50
FALKO 1 3P3 8022.120-1M HYB		120	770	14.6	52	1595	11.6	50
FALKO 1 3P3 8022.140-1M HYB		140	880	16.9	52	1842	13.6	50
FALKO 1 3P3 8022.160-1M HYB		160	990	19.2	51	2084	15.7	50
FALKO 1 3P3 8022.180-1M HYB		180	1100	21.5	51	2321	17.7	50
FALKO 1 3P3 8022.200-1M HYB		200	1200	23.8	50	2551	19.8	50

\*FLUX APPAREIL / PUISSANCE APPAREIL : Données nominales relevées en laboratoire.

\*FLUX NOMINAL LED / PUISSANCE NOMINAL LED : Données nominales tirée des fiches techniques du fabricant des LED.

Les valeurs indiqués dans la fiche produit doivent être considérées comme valeurs nominaux. Tolérance de flux:  $\pm 7\%$ . Tolérance de puissance  $\pm 7\%$ .

Tolérance de puissance dans les versions ZHAGA ou avec alimentation D4i/SR :  $\pm 10\%$ .

En faveur d'une mise à jour constante de ses produits, AEC se réserve le droit de modifier les données sans préavis