

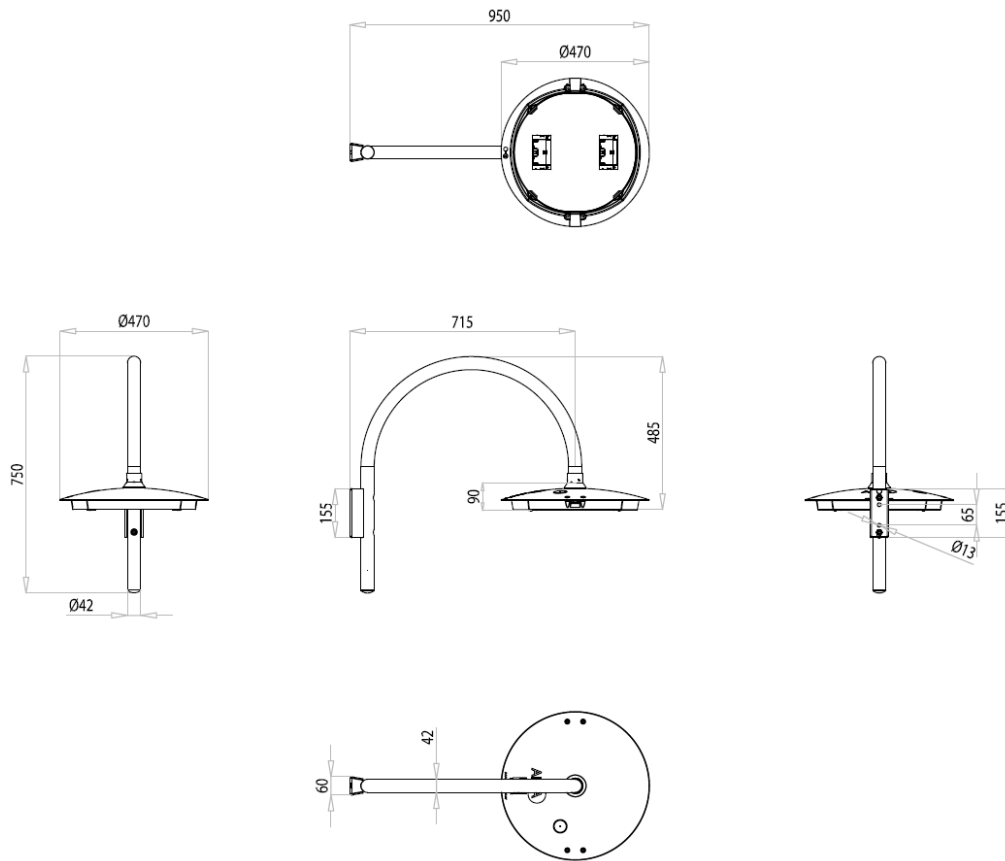
ARYA S

CARACTERISTIQUES PRINCIPALES

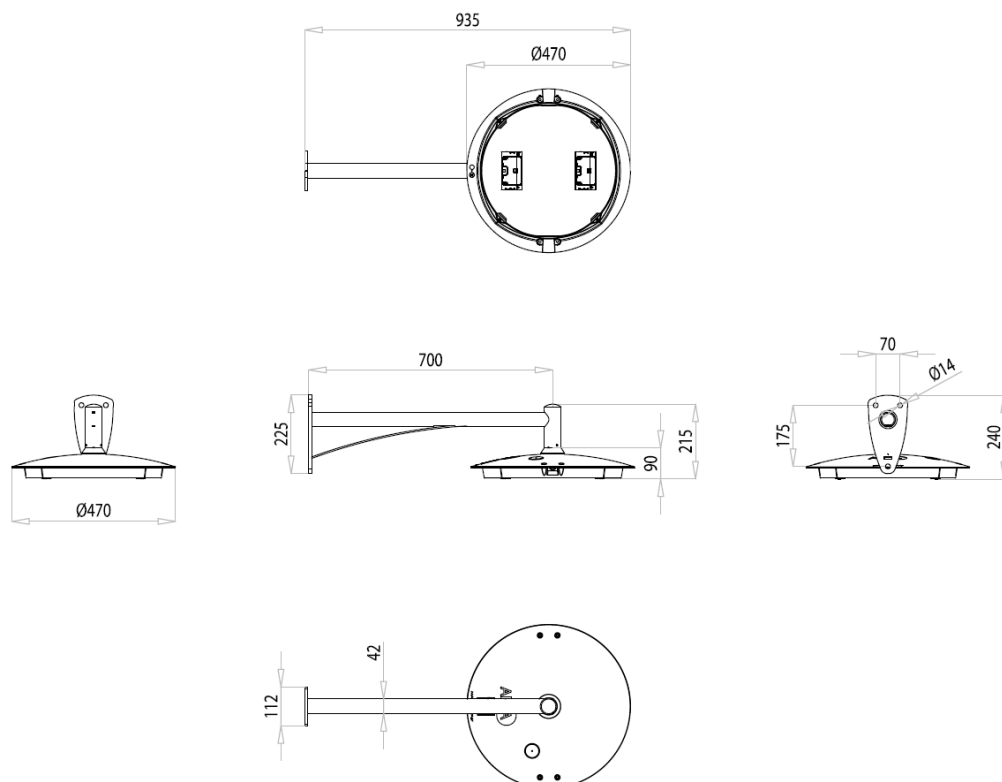
Applications	Eclairage routier.
Bloc Optique	<p>HC-S: Hyper Comfort symétrique optique pour l'éclairage urbain et des espaces verts. HC-ST: Hyper Comfort asymétrique optique pour l'éclairage urbain et des espaces verts STE-M/S: Optique asymétrique pour éclairage routier et périurbain. STU-M/S: Optique asymétrique pour éclairage routier, urbain et voies cyclables et piétonnes. STW: Optique asymétrique pour éclairage des rues larges urbaines et de banlieues, spécifique pour asphalte humide. SV: Optique asymétrique pour éclairage d'échangeurs d'autoroutes ou de voies urbaines très étroites. S05/S07: Optique asymétrique pour l'éclairage routier, urbain et des espaces verts. STA: Optique asymétrique pour l'éclairage de larges routes et voies cyclables et piétonnes. S: Optique symétrique pour l'éclairage urbain et des espaces verts.</p> <p>Température de couleur: 4000K, 3000K, 2700K, 2200K (autres en option) CRI ≥ 70 LOR= 100%, DLOR= 100%, ULOR= 0% Classe sécurité photo-biologique: EXEMPT GROUP Efficacité source LED: 174 lm/W @ 400mA, Tj=85°C, 4000K Efficacité source LED: 185lm/W @ 140mA, Tj=85°C, 4000K</p>
Classe d'isolation	II, I
Indice de protection	IP66/IP67 IK08 total
Dimensions	Voir dessin
Poids	max 7 kg
Surface exposée	Latérale: 0.03m ² - Plan: 0.17m ²
Montage	Suspension avec fixation dédiée pour les consoles MPA et MZA (Ø48mm) En option : adaptateur pour connexion 1/2" GAS.
Modules LED	Amovible / Remplaçable
Câblage	Amovible / Remplaçable
Temp. de fonction.	-40°C / +55°C
Temp. de stockage	-40°C / +80°C
Normes de référence	EN 60598-1, EN 60598-2-3, EN 62471, PD EPRS 003 / EN 62722-2-1 2016 EN 55015, EN 61547, EN 61000-3-2, EN 61000-3-3
CARACTERISTIQUES ELECTRIQUES	
Alimentation	220+240V 50/60Hz
Facteur de puissance	>0,9 (à pleine charge F, DA, DAC)
Connexion réseau	Câble intégré H07RN-F nx1mm ² Optionnel: connecteur M/F IP66/68 pour câble max. 2,5mm ² , Ø max. 12mm
Surge protection	Jusqu'à 12kV Avec SPD : CL.II : 10kV / 10kV CM/DM CL.I : 12kV / 10kV CM/DM Sans SPD : CL.II : 10kV / 6kV CM/DM CL.I : 10kV / 6kV CM/DM
SPD (optionnel)	12kV-10kA, type 2+3, avec signal LED et thermo fusible pour déconnecter la charge à la fin de vie.
Système de contrôle (options)	F: Puissance fixe non gradable. DA: Gradation automatique (minuit virtuel) avec profil par défaut. DAC: Profil DA personnalisé. FLC: Correction de flux constant. DALI: Interface de gradation numérique DALI. NEMA: Socket 7 pin (ANSI C136.41). ZHAGA: Socket 4 pin (ZHAGA Book 18). TELECONTROLE : Système de communication point par point en RF avec l'option Zhaga (noeud WL-ZHAGA externe requis).
Durée de vie du bloc optique (Tq=25°C)	>100.000hr L90B10 >100.000hr L90, TM21
MATÉRIELS	
Fixation	Aluminium tourné avec vis en acier inoxydable. Adaptateur GAS 1/2" en option : tube en acier inoxydable.
Châssis	Aluminium moulé sous pression UNI EN1706 peint à la poudre.
Bloc optique	Aluminium 99.85% avec finition superficiel réalisée parmi depot sous vide 99.95%. Alluminum grade class A+ (DIN EN 16268)
Ecran	Verre plat trempé ép. 5mm haute transparence.
Presse-étoupe	M20x1,5 Plastique – IP68
Joint	Polyuréthane sans joints.
Couleur	Graphite - Cod. 01



DESSINS COTÉS
ARYA S avec console MPA



ARYA S avec console MZA



APPAREIL	OPTIQUE	COURANT LED (mA)	FLUX APPAREIL* (Tq=25°C, 4000K, lm)	PUISSANCE APPAREIL* (Tq=25°C, Vin=230Vac, F/DA/DAC, W)	EFFICACITE DE L'APPAREIL (Tq=25°C, lm/W)	FLUX NOMINAL LED* (Tj=85°C, 4000K, lm)	PUISSANCE NOMINAL LED* (Tj=85°C, W)	
ARYA S 5P5 7040.060-1M	STE-M STU-M STA SV	60	1700	11.9	142.8	1847	9.4	
ARYA S 5P5 7040.060-2M			3410	23	148.2	3694	18.8	
ARYA S 5P5 7040.100-1M		100	2780	19.1	145.5	3023	16	
ARYA S 5P5 7040.100-2M			5560	37.4	148.6	6046	31.9	
ARYA S 5P5 7040.140-1M			140	3840	26.8	143.2	4150	22.7
ARYA S 5P5 7040.140-2M				7620	52.3	145.6	8299	45.4
ARYA S 5P5 7040.060-1M	S05 S07 STE-S STU-S	60	1660	11.9	139.4	1847	9.4	
ARYA S 5P5 7040.060-2M			3340	23	145.2	3694	18.8	
ARYA S 5P5 7040.100-1M		100	2720	19.1	142.4	3023	16	
ARYA S 5P5 7040.100-2M			5440	37.4	145.4	6046	31.9	
ARYA S 5P5 7040.140-1M			140	3750	26.8	139.9	4150	22.7
ARYA S 5P5 7040.140-2M				7450	52.3	142.4	8299	45.4
ARYA S 5P5 7040.060-1M	STW	60	1740	11.9	146.2	1847	9.4	
ARYA S 5P5 7040.060-2M			3490	23	151.7	3694	18.8	
ARYA S 5P5 7040.100-1M		100	2850	19.1	149.2	3023	16	
ARYA S 5P5 7040.100-2M			5680	37.4	151.8	6046	31.9	
ARYA S 5P5 7040.140-1M			140	3930	26.8	146.6	4150	22.7
ARYA S 5P5 7040.140-2M				7790	52.3	148.9	8299	45.4
ARYA S 5P5 7040.060-2M	S	60	3340	23	145.2	3694	18.8	
ARYA S 5P5 7040.060-4M			6590	43.4	151.8	7387	37.6	
ARYA S 5P5 7040.100-2M		100	5440	37.4	145.4	6046	31.9	
ARYA S 5P5 7040.100-4M			10630	72	147.6	12092	63.8	
ARYA S 5P5 7040.140-2M			140	7450	52.3	142.4	8299	45.4
ARYA S 5P5 7040.140-4M				14380	102	140.9	16598	90.7

APPAREIL	OPTIQUE	COURANT LED (mA)	FLUX APPAREIL* (Tq=25°C, 4000K, lm)	PUISSANCE APPAREIL* (Tq=25°C, Vin=230Vac, F/DA/DAC, W)	EFFICACITE DE L'APPAREIL (Tq=25°C, lm/W)	FLUX NOMINAL LED* (Tj=85°C, 4000K, lm)	PUISSANCE NOMINAL LED* (Tj=85°C, W)
ARYA S 2Z8 7040.25-1M	HC-ST	250	1570	13.5	116	2049	11
ARYA S 2Z8 7040.25-2M			3220	25	128	4097	22
ARYA S 2Z8 7040.35-1M	HC-ST	350	2170	18.5	117	2806	16
ARYA S 2Z8 7040.35-2M			4340	35	124	5612	31
ARYA S 2Z8 7040.25-2M	HC-S	250	3220	25	128	4097	22
ARYA S 2Z8 7040.25-4M			6410	47.5	134	8195	44
ARYA S 2Z8 7040.35-2M	HC-S	350	4340	35	124	5612	31
ARYA S 2Z8 7040.35-4M**			8640	68	127	11224	62

*FLUX APPAREIL / PUISSANCE APPAREIL : Données nominales relevées en laboratoire.

*FLUX NOMINAL LED / PUISSANCE NOMINAL LED : Données nominales tirée des fiches techniques du fabricant des LED.

Les valeurs indiqués dans la fiche produit doivent être considérées comme valeurs nominaux. Tolérance de flux: $\pm 7\%$. Tolérance de puissance $\pm 7\%$.

Tolérance de puissance dans les versions ZHAGA ou avec alimentation D4i/SR : $\pm 10\%$.

**Température de fonctionnement: $-40^{\circ}\text{C} / +40^{\circ}\text{C}$.

Répond aux exigences du Dark Sky lorsqu'il est équipé de LED dont la température de couleur est inférieure ou égale à 3000K.

En faveur d'une mise à jour constante de ses produits, AEC se réserve le droit de modifier les données sans préavis

APPAREIL	OPTIQUE	COURANT LED (mA)	FLUX APPAREIL* (Tq=25°C, 3000K, lm)	PUISSANCE APPAREIL* (Tq=25°C, Vin=230Vac, F/DA/DAC, W)	EFFICACITE DE L'APPAREIL (Tq=25°C, lm/W)	FLUX NOMINAL LED* (Tj=85°C, 3000K, lm)	PUISSANCE NOMINAL LED* (Tj=85°C, W)	
ARYA S 5P5 7030.060-1M	STE-M STU-M STA SV	60	1590	11.9	133.6	1736	9.4	
ARYA S 5P5 7030.060-2M			3210	23	139.5	3472	18.8	
ARYA S 5P5 7030.100-1M		100	2610	19.1	136.6	2842	16	
ARYA S 5P5 7030.100-2M			5230	37.4	139.8	5683	31.9	
ARYA S 5P5 7030.140-1M			140	3610	26.8	134.7	3901	22.7
ARYA S 5P5 7030.140-2M				7160	52.3	136.9	7801	45.4
ARYA S 5P5 7030.060-1M	S05 S07 STE-S STU-S	60	1560	11.9	131	1736	9.4	
ARYA S 5P5 7030.060-2M			3140	23	136.5	3472	18.8	
ARYA S 5P5 7030.100-1M		100	2560	19.1	134	2842	16	
ARYA S 5P5 7030.100-2M			5110	37.4	136.6	5683	31.9	
ARYA S 5P5 7030.140-1M			140	3530	26.8	131.7	3901	22.7
ARYA S 5P5 7030.140-2M				7000	52.3	133.8	7801	45.4
ARYA S 5P5 7030.060-1M	STW	60	1640	11.9	137.8	1736	9.4	
ARYA S 5P5 7030.060-2M			3280	23	142.6	3472	18.8	
ARYA S 5P5 7030.100-1M		100	2680	19.1	140.3	2842	16	
ARYA S 5P5 7030.100-2M			5340	37.4	142.7	5683	31.9	
ARYA S 5P5 7030.140-1M			140	3690	26.8	137.6	3901	22.7
ARYA S 5P5 7030.140-2M				7320	52.3	139.9	7801	45.4
ARYA S 5P5 7030.060-2M	S	60	3140	23	136.5	3472	18.8	
ARYA S 5P5 7030.060-4M			6200	43.4	142.8	6944	37.6	
ARYA S 5P5 7030.100-2M		100	5110	37.4	136.6	5683	31.9	
ARYA S 5P5 7030.100-4M			9990	72	138.7	11367	63.8	
ARYA S 5P5 7030.140-2M			140	7000	52.3	133.8	7801	45.4
ARYA S 5P5 7030.140-4M				13520	102	132.5	15602	90.7

APPAREIL	OPTIQUE	COURANT LED (mA)	FLUX APPAREIL* (Tq=25°C, 3000K, lm)	PUISSANCE APPAREIL* (Tq=25°C, Vin=230Vac, F/DA/DAC, W)	EFFICACITE DE L'APPAREIL (Tq=25°C, lm/W)	FLUX NOMINAL LED* (Tj=85°C, 3000K, lm)	PUISSANCE NOMINAL LED* (Tj=85°C, W)
ARYA S 2Z8 7030.25-1M	HC-ST	250	1540	13.5	114	2008	11
ARYA S 2Z8 7030.25-2M			3160	25	126	4016	22
ARYA S 2Z8 7030.35-1M	HC-ST	350	2130	18.5	115	2750	16
ARYA S 2Z8 7030.35-2M			4250	35	121	5500	31
ARYA S 2Z8 7030.25-2M	HC-S	250	3160	25	126	4016	22
ARYA S 2Z8 7030.25-4M			6280	47.5	132	8031	44
ARYA S 2Z8 7030.35-2M	HC-S	350	4250	35	121	5500	31
ARYA S 2Z8 7030.35-4M**			8470	68	124	10999	62

*FLUX APPAREIL / PUISSANCE APPAREIL : Données nominales relevées en laboratoire.

*FLUX NOMINAL LED / PUISSANCE NOMINAL LED : Données nominales tirée des fiches techniques du fabricant des LED.

Les valeurs indiqués dans la fiche produit doivent être considérées comme valeurs nominaux. Tolérance de flux: $\pm 7\%$. Tolérance de puissance $\pm 7\%$.

Tolérance de puissance dans les versions ZHAGA ou avec alimentation D4i/SR : $\pm 10\%$.

**Température de fonctionnement: $-40^{\circ}\text{C} / +40^{\circ}\text{C}$

Répond aux exigences du Dark Sky lorsqu'il est équipé de LED dont la température de couleur est inférieure ou égale à 3000K.

En faveur d'une mise à jour constante de ses produits, AEC se réserve le droit de modifier les données sans préavis

APPAREIL	OPTIQUE	COURANT LED (mA)	FLUX APPAREIL* (Tq=25°C, 2700K, lm)	PUISSANCE APPAREIL* (Tq=25°C, Vin=230Vac, F/DA/DAC, W)	EFFICACITE DE L'APPAREIL (Tq=25°C, lm/W)	FLUX NOMINAL LED* (Tj=85°C, 2700K, lm)	PUISSANCE NOMINAL LED* (Tj=85°C, W)	
ARYA S 5P5 7027.060-1M	STE-M STU-M STA SV	60	1530	11.9	128.5	1662	9.4	
ARYA S 5P5 7027.060-2M			3070	23	133.4	3324	18.8	
ARYA S 5P5 7027.100-1M		100	2500	19.1	130.8	2721	16	
ARYA S 5P5 7027.100-2M			5000	37.4	133.6	5441	31.9	
ARYA S 5P5 7027.140-1M			140	3460	26.8	129.1	3735	22.7
ARYA S 5P5 7027.140-2M				6860	52.3	131.1	7469	45.4
ARYA S 5P5 7027.060-1M	S05 S07 STE-S STU-S	60	1500	11.9	126	1662	9.4	
ARYA S 5P5 7027.060-2M			3010	23	130.8	3324	18.8	
ARYA S 5P5 7027.100-1M		100	2450	19.1	128.2	2721	16	
ARYA S 5P5 7027.100-2M			4900	37.4	131	5441	31.9	
ARYA S 5P5 7027.140-1M			140	3380	26.8	126.1	3735	22.7
ARYA S 5P5 7027.140-2M				6710	52.3	128.2	7469	45.4
ARYA S 5P5 7027.060-1M	STW	60	1570	11.9	131.9	1662	9.4	
ARYA S 5P5 7027.060-2M			3140	23	136.5	3324	18.8	
ARYA S 5P5 7027.100-1M		100	2570	19.1	134.5	2721	16	
ARYA S 5P5 7027.100-2M			5110	37.4	136.6	5441	31.9	
ARYA S 5P5 7027.140-1M			140	3540	26.8	132	3735	22.7
ARYA S 5P5 7027.140-2M				7010	52.3	134	7469	45.4
ARYA S 5P5 7027.060-2M	S	60	3010	23	130.8	3324	18.8	
ARYA S 5P5 7027.060-4M			5930	43.4	136.6	6649	37.6	
ARYA S 5P5 7027.100-2M		100	4900	37.4	131	5441	31.9	
ARYA S 5P5 7027.100-4M			9570	72	132.9	10883	63.8	
ARYA S 5P5 7027.140-2M			140	6710	52.3	128.2	7469	45.4
ARYA S 5P5 7027.140-4M				12940	102	126.8	14938	90.7

*FLUX APPAREIL / PUISSANCE APPAREIL : Données nominales relevées en laboratoire.

*FLUX NOMINAL LED / PUISSANCE NOMINAL LED : Données nominales tirée des fiches techniques du fabricant des LED.

Les valeurs indiqués dans la fiche produit doivent être considérées comme valeurs nominales. Tolérance de flux: ±7%. Tolérance de puissance ±7%.

Tolérance de puissance dans les versions ZHAGA ou avec alimentation D4i/SR : ±10%.

**Température de fonctionnement: -40°C / +40°C

Répond aux exigences du Dark Sky lorsqu'il est équipé de LED dont la température de couleur est inférieure ou égale à 3000K.

En faveur d'une mise à jour constante de ses produits, AEC se réserve le droit de modifier les données sans préavis

APPAREIL	OPTIQUE	COURANT LED (mA)	FLUX APPAREIL* (Tq=25°C, 2200K, lm)	PUISSANCE APPAREIL* (Tq=25°C, Vin=230Vac, F/DA/DAC, W)	EFFICACITE DE L'APPAREIL (Tq=25°C, lm/W)	FLUX NOMINAL LED* (Tj=85°C, 2200K, lm)	PUISSANCE NOMINAL LED* (Tj=85°C, W)	
ARYA S 5P5 7022.060-1M	STE-M STU-M STA SV	60	1370	11.9	115.1	1496	9.4	
ARYA S 5P5 7022.060-2M			2770	23	120.4	2992	18.8	
ARYA S 5P5 7022.100-1M		100	2250	19.1	117.8	2449	16	
ARYA S 5P5 7022.100-2M			4500	37.4	120.3	4897	31.9	
ARYA S 5P5 7022.140-1M			140	3110	26.8	116	3361	22.7
ARYA S 5P5 7022.140-2M				6170	52.3	117.9	6722	45.4
ARYA S 5P5 7022.060-1M	S05 S07 STE-S STU-S	60	1350	11.9	113.4	1496	9.4	
ARYA S 5P5 7022.060-2M			2710	23	117.8	2992	18.8	
ARYA S 5P5 7022.100-1M		100	2200	19.1	115.1	2449	16	
ARYA S 5P5 7022.100-2M			4410	37.4	117.9	4897	31.9	
ARYA S 5P5 7022.140-1M			140	3040	26.8	113.4	3361	22.7
ARYA S 5P5 7022.140-2M				6030	52.3	115.2	6722	45.4
ARYA S 5P5 7022.060-1M	STW	60	1410	11.9	118.4	1496	9.4	
ARYA S 5P5 7022.060-2M			2830	23	123	2992	18.8	
ARYA S 5P5 7022.100-1M		100	2310	19.1	120.9	2449	16	
ARYA S 5P5 7022.100-2M			4600	37.4	122.9	4897	31.9	
ARYA S 5P5 7022.140-1M			140	3180	26.8	118.6	3361	22.7
ARYA S 5P5 7022.140-2M				6310	52.3	120.6	6722	45.4
ARYA S 5P5 7022.060-2M	S	60	2710	23	117.8	2992	18.8	
ARYA S 5P5 7022.060-4M			5340	43.4	123	5984	37.6	
ARYA S 5P5 7022.100-2M		100	4410	37.4	117.9	4897	31.9	
ARYA S 5P5 7022.100-4M			8610	72	119.5	9795	63.8	
ARYA S 5P5 7022.140-2M			140	6030	52.3	115.2	6722	45.4
ARYA S 5P5 7022.140-4M				11650	102	114.2	13445	90.7

*FLUX APPAREIL / PUISSANCE APPAREIL : Données nominales relevées en laboratoire.

*FLUX NOMINAL LED / PUISSANCE NOMINAL LED : Données nominales tirée des fiches techniques du fabricant des LED.

Les valeurs indiqués dans la fiche produit doivent être considérées comme valeurs nominaux. Tolérance de flux: ±7%. Tolérance de puissance ±7%.

Tolérance de puissance dans les versions ZHAGA ou avec alimentation D4i/SR : ±10%.

**Température de fonctionnement: -40°C / +40°C

Répond aux exigences du Dark Sky lorsqu'il est équipé de LED dont la température de couleur est inférieure ou égale à 3000K.

En faveur d'une mise à jour constante de ses produits, AEC se réserve le droit de modifier les données sans préavis